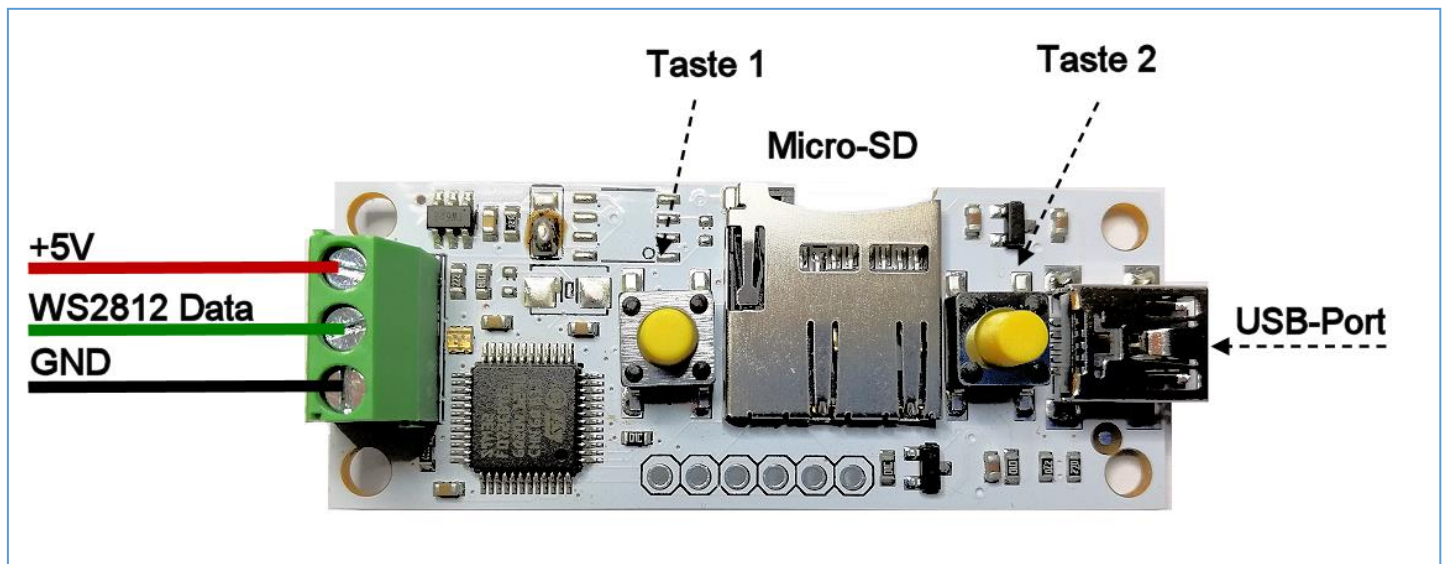


# DIAMEX LED-PLAYER S3

Abspieler für TPM2-Dateien auf LED-Stripes und Panels mit Digital-LEDs

## FUNKTIONEN

Es gibt CD-Player, DVD-Player, MP3-Player, Video-Player und viele mehr. Jetzt gibt es von Diamex den LED-Player. Der LED-Player spielt LED-Effektsequenzen von einer SD-Karte ab und zeigt diese auf den angeschlossenen LED-Stripes, Panels oder Einzel-Leuchtdioden vom Typ WS2812 oder kompatibel an. Über den USB-Anschluss kann der LED-Player auch Effekte direkt vom PC aus abspielen. Hierzu kann jedes Programm benutzt werden, das Daten im TPM2-Format über die serielle Schnittstelle ausgeben kann (z.B. JINX! oder Glediator).



### Technische Daten:

- Anschluß für LEDs und Stripes mit WS2812 kompatiblen Leuchtdioden
- Maximale Anzahl: 512 Leuchtdioden
- Micro-SD-Karte bis 32 Gigabyte (SDHC)
- USB 2.0 Anschluß, virtueller COM-Port
- Dateien und serielle Daten im TPM2-Format
- 2 Tasten zur Bedienung des Players
- Steuerung durch leistungsstarken 32-Bit ARM-Cortex Mikrocontroller
- Platinengröße: 55 x 22mm

# DIAMEX LED-PLAYER S3

Abspieler für TPM2-Dateien auf LED-Stripes und Panels mit Digital-LEDs

---

## LED-PLAYER S vs. S3

Der DIAMEX LED-Player S3 ist die Weiterentwicklung des erfolgreichen DIAMEX LED-Player S. Viele Kundenwünsche wurden bei der neuen Version berücksichtigt und erfolgreich umgesetzt.

	LED-PLAYER S	LED-PLAYER S3
Maximale Anzahl LEDs	512	512 (8..512 einstellbar)
USB-Port	Ja	Ja
Taster zur Bedienung	2	2
Software-Aktualisierung über USB	Ja	Ja
Stromversorgung	5V, 30mA, USB oder Extern	5V, 30mA, USB oder Extern
SD-Karte	Ja	Ja
Datenformat USB	TPM2	TPM2
Datenformat SD-Karte	TPM2	TPM2
Konfiguration auf SD-Karte	Ja, einfach	Ja, umfangreich
Abspielen auch ohne Konfigurationsdatei	Nein	Ja
Testmodus für angeschlossene LEDs	Nein	Ja
WS2812-kompatible LEDs (RGB)	Ja	Ja
SK6812-kompatible LEDs (RGBW)	Nein	Ja, 2 Modi
Farbanordnung (RGB, GRB) konfigurierbar	Nein	Ja
Selbsttest beim Start	Ja	Ja, einstellbar
Dateifehler ignorieren	Nein	Ja, einstellbar
Helligkeitskorrektur	Ja, für jede Datei	Ja, für jede Datei und Global
Geschwindigkeitskorrektur	Ja, für jede Datei	Ja, für jede Datei und Global

# DIAMEX LED-PLAYER S3

Abspieler für TPM2-Dateien auf LED-Stripes und Panels mit Digital-LEDs

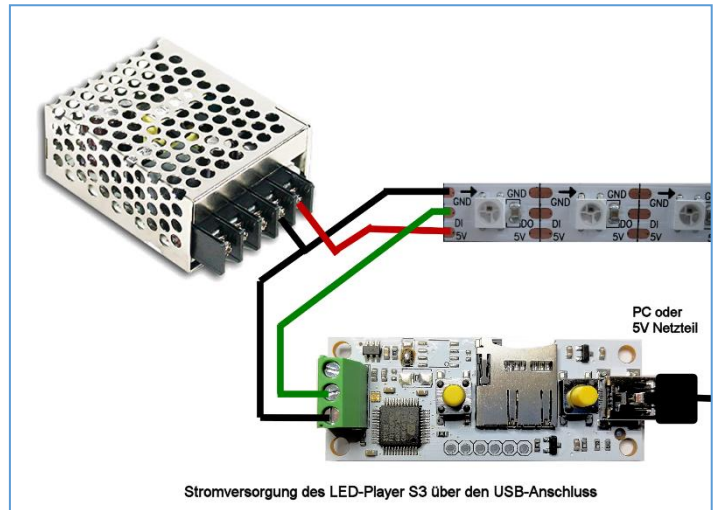
## Stromversorgung

LEDs benötigen einzeln nur einen relativ geringen Strom. Dieser kann sich jedoch bei langen Stripes oder großen Panels auf stattliche Werte summieren. Als Beispiel dient die Stromaufnahme einer WS2812-LED. Bei 100% Weiß benötigt diese LED 60mA bei 5Volt. Das ist zunächst nicht sehr viel, bei 10 LEDs sind das aber schon 600mA, das heißt ein normaler USB-2.0-Port ist damit schon überlastet, da er in der Regel maximal 500mA liefern kann (laut USB-Spezifikation). Aus diesem Grund empfehlen wir immer die Verwendung eines entsprechend der benötigten LEDs ausgelegten Netzteiles.

### Variante 1: LED-Player über USB-Port versorgen

Diese Variante wird immer benötigt, wenn Sie Daten von JINX oder GLEDIATOR über USB direkt abspielen, auf die SD-Karte im PC-Modus zugreifen oder die Konfiguration ändern wollen.

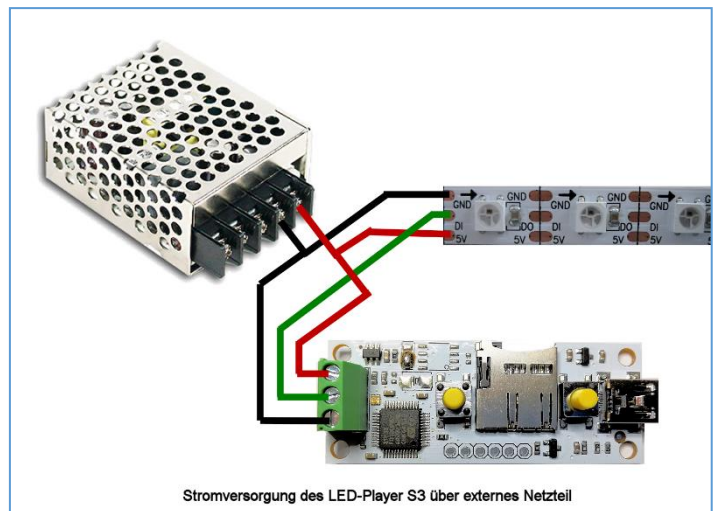
Der LED-Player wird über den USB-Anschluss mit Strom versorgt. Dies kann ein angeschlossener PC oder auch ein 5 Volt Netzteil sein.



### Variante 2: LED-Player über Netzteil versorgen

Bei dieser Variante darf der LED-Player nicht mit dem USB-Port des PC verbunden sein. Er wird hier nur zum Abspielen von Dateien von der SD-Karte (standalone) benutzt.

Die +5V-Leitung des Netzteiles wird an die +5V-Klemme des LED-Players angeschlossen und versorgt diesen mit Strom.



## **WICHTIGE HINWEISE**

**Schließen Sie bitte niemals beide Stromversorgungen gleichzeitig an den LED-Player-S3 an. Entweder Stromversorgung über USB oder Stromversorgung über die Klemmleiste.**

**Schließen Sie nie eine höhere Spannung als 5 Volt an den LED-Player S3 an.**

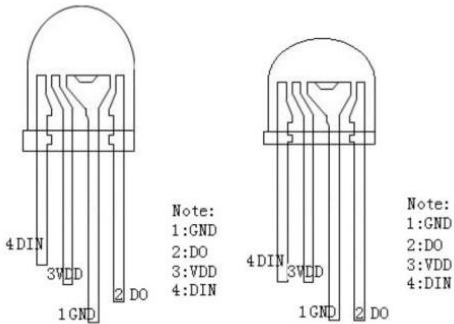
**Achten Sie unbedingt auf die Polung des Netzteiles. Eine Verpolung führt zur sofortigen Zerstörung des LED-Players und der angeschlossenen LEDs.**

# DIAMEX LED-PLAYER S3

Abspieler für TPM2-Dateien auf LED-Stripes und Panels mit Digital-LEDs

## LED-Anschluss

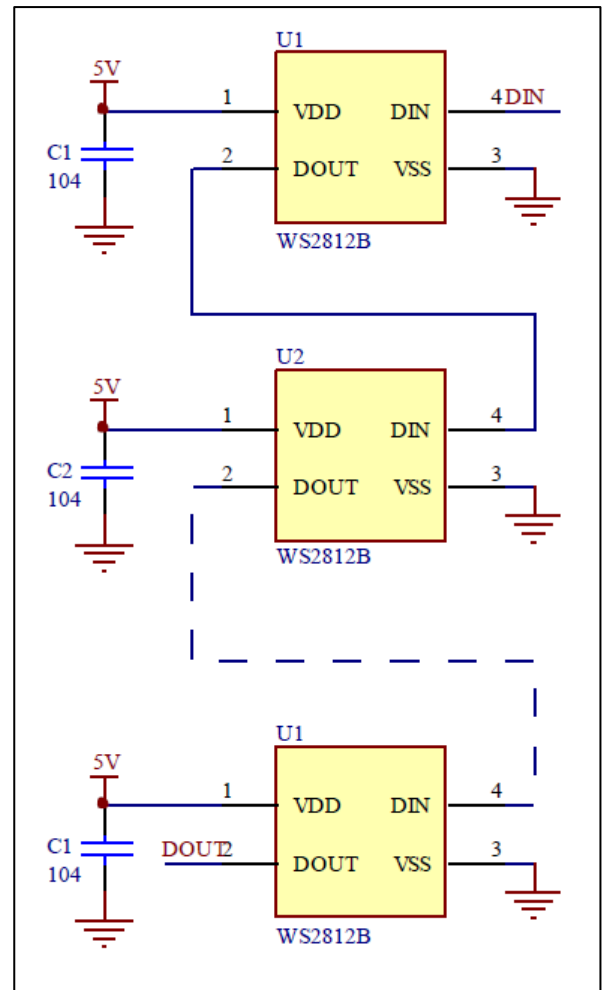
LEDs der Typen WS2812B, PL9823, APA-106, SK6812 und kompatibel haben neben den Stromversorgungspins (Masse und +5V) einen Dateneingang (DI) und einen Datenausgang (DO). Werden mehrere LEDs benötigt, muss einfach der Datenausgang (DO) der ersten LED mit dem Dateneingang (DI) der nächsten LED verbunden werden (Daisy-Chain Prinzip).



PL9823 LED



LED-Stripe mit WS2812



WS2812 Daisy-Chain

## Anzahl der Leuchtdioden

Der DIAMEX LED-Player S3 kann maximal 512 Leuchtdioden ansteuern. Über die Konfigurationsdatei auf der SD-Karte kann die maximale Anzahl begrenzt werden, wenn nur wenige LEDs angeschlossen sind. Hierdurch müssen nur geringere Datenmengen generiert und übertragen werden.

## Anordnung der Farben

Die Anordnung der Farben kann von Hersteller zu Hersteller variieren. Bei klassischen WS2812-LEDs ist die Anordnung Grün-Rot-Blau (GRB), dieses ist auch die Standardeinstellung des LED-Player S3. Sollten Sie feststellen, dass die Farben nicht stimmen (kann z.B. im Testmodus ermittelt werden), muss die Anordnung in der Konfigurationsdatei geändert werden.

## RGBW-Leuchtdioden

Über die Konfigurationsdatei kann die Unterstützung von RGBW-Leuchtdioden (SK6812) aktiviert werden. Diese LEDs haben zusätzlich zu den drei Standardfarben Rot, Grün und Blau ein viertes weißes System integriert. Dies garantiert ein sauberes Weiß, das nicht aus den drei Grundfarben erzeugt wird. Da das TPM2-Format diese LEDs nicht unterstützt, errechnet der LED-Player S3 aus den Grundfarben Rot, Grün und Blau den Weißanteil und steuert die vier Einzel-LEDs entsprechend an. Es gibt zwei verschiedene Algorithmen für die Umwandlung, die über die Konfigurationsdatei ausgewählt werden können. Testen Sie einfach, welche Variante zu Ihrer Licht-Installation besser passt.

# DIAMEX LED-PLAYER S3

Abspieler für TPM2-Dateien auf LED-Stripes und Panels mit Digital-LEDs

---

## USB-Port

Der DIAMEX-LED-Player kann direkt TPM2-Daten vom PC abspielen. Hierzu wird ein virtueller COM-Port über USB eingerichtet. Damit Ihr PC den LED-Player erkennt, ist für alle Windows Versionen vor Windows 10 die INF-Treiberdatei erforderlich, die sich im Softwarepaket zum LED-Player befindet. Über den Gerätemanager von Windows wählen Sie bitte die Funktion „Treibersoftware aktualisieren“ an und wählen danach die Datei „led-player.inf“ aus dem Softwarepaket aus. Unter Windows 8 müssen Sie eventuell das „Erzwingen der Treibersignatur unter Windows 8 deaktivieren“. Wie das funktioniert, finden Sie im Internet, wenn sie in Google nach „Treibersignatur Windows 8“ suchen.

**ACHTUNG!** Unter Windows 10 ist keine Treiberinstallation erforderlich, der LED-Player S3 wird nach erstmaligen Anstecken an den PC automatisch als „Seriell USB-Gerät“ angemeldet.

Programme wie JINX oder GLEDIATOR können TPM2-Daten direkt auf den virtuellen USB-COM-Port ausgeben. Die Baudrateneinstellung wird ignoriert, USB benutzt automatisch die maximal mögliche Geschwindigkeit.

## System - Leuchtdiode

Die RGB - System-LED hat je nach Farbe und Blinkrhythmus unterschiedliche Bedeutungen:

<b>GRÜN</b> blinkt langsam	Keine SD-Karte eingeschoben und keine TPM2-Daten über USB empfangen
<b>GELB</b> blinkt	Warten auf Tastendruck zum Start der nächsten Datei
<b>ROT</b> langsames blinken	SD-Karte kann nicht gelesen werden, eventuell ungültiges Dateiformat
<b>ROT</b> 2 x blinken, pause	Keine TPM2-Datei auf dem Stick
<b>ROT</b> 4 x blinken, pause	Fehler in der Konfigurationsdatei <code>_CONFIG_</code>
<b>ROT</b> 6 x blinken, pause	Dateifehler, falsches Datenformat
<b>BLAU</b> flackert	Daten werden zu den LEDs übertragen

## Tasten 1 und 2

Taste 1 dient zum Starten der Wiedergabe der nächsten bzw. der ersten Datei. Ist in der Konfigurationsdatei `autostart=0` angegeben, muss zur Wiedergabe der ersten Datei Taste 1 gedrückt werden. Wird Taste 1 während der Wiedergabe einer Datei gedrückt, wird sofort zur nächsten Datei gewechselt, ist dies die letzte Datei, wird wieder mit der ersten Datei begonnen. Ist in der Dateikonfiguration das „STOP“-Flag gesetzt, muss Taste 1 immer gedrückt werden, um die Wiedergabe der nächsten Datei zu starten.

Mit Taste 2 wird die Wiedergabe der aktuellen Datei wiederholt. Wird Taste 2 während der Wiedergabe einer Datei gedrückt, wird sofort an den Anfang der Datei gesprungen und diese somit neu gestartet

# DIAMEX LED-PLAYER S3

Abspieler für TPM2-Dateien auf LED-Stripes und Panels mit Digital-LEDs

---

## LED Funktionstest

Der LED-Player S3 verfügt über einen Funktionstest für die angeschlossenen LEDs, der auch ohne angeschlossenen PC und ohne eingesteckte SD-Karte aktiviert werden kann. Der Test kann unter folgenden Voraussetzungen aktiviert werden:

- Es ist keine SD-Karte eingeschoben.
- Die SD-Karte kann nicht gelesen werden.
- Es ist eine SD-Karte eingeschoben und es befindet sich darauf keine Konfigurationsdatei und keine gültige TP2-Datei.
- Es ist eine SD-Karte eingeschoben, in der Konfigurationsdatei sind keine FILE-Einträge vorhanden und es wurde keine gültige TP2-Datei gefunden. Die Betriebsparameter des LED-Player S3 werden in diesem Fall aus der Konfigurationsdatei ausgelesen und beim Funktionstest angewendet.

Drücken Sie Taste 1 um den Funktionstest zu starten. Mehrfaches Drücken von Taste 1 schaltet zwischen verschiedenen Farben um. Stimmen die Farben nicht mit den in der folgenden Liste angegebenen überein, muss eventuell die Farbreihenfolge in der Konfigurationsdatei angepasst werden.

1 x drücken	Alle LEDs leuchten im Regenbogeneffekt.
2 x drücken	Alle LEDs leuchten <b>ROT</b>
3 x drücken	Alle LEDs leuchten <b>GELB</b>
4 x drücken	Alle LEDs leuchten <b>GRÜN</b>
5 x drücken	Alle LEDs leuchten <b>TÜRKIS</b>
6 x drücken	Alle LEDs leuchten <b>BLAU</b>
7 x drücken	Alle LEDs leuchten <b>CYAN</b>
8 x drücken	Alle LEDs leuchten WEISS

Taste 2 deaktiviert den Funktionstest. Erneutes Drücken von Taste 1 startet den Funktionstest wieder mit der zuletzt angewählten Farbe, wenn die Stromversorgung zuvor nicht unterbrochen wurde.



# DIAMEX LED-PLAYER S3

Abspieler für TPM2-Dateien auf LED-Stripes und Panels mit Digital-LEDs

---

## Was ist TPM2?

TPM ist die Abkürzung für „Transport Protocol for Matrices“, ein beliebtes Datenprotokoll zur Ansteuerung von LED-Panels. Viele frei erhältliche Programme unterstützen dieses Protokoll inzwischen, wie z.B. JINX oder GLEDIATOR. Es muss jedoch kein LED-Panel sein, auch für eindimensionale LED-Stripes eignet sich dieses Protokoll hervorragend. Die Datenübertragung vom PC zum LED-Player geschieht über die USB-Schnittstelle mit maximaler Geschwindigkeit, damit eine Rate von 25 Frames pro Sekunde erreicht werden kann, damit eine flackerfreie Ausgabe gewährleistet ist. TPM2 Dateien werden beim DIAMEX-LED-Player auch direkt von der Mico-SD-Karte abgespielt, hierzu ist zusätzlich die Konfigurationsdatei erforderlich.

## Aufbau einer TPM2-Datei

Ein Frame besteht aus einem Header (4 Bytes), den LED-Daten (3 Bytes pro LED) und einem Footer (1 Byte). Mehrere Frames werden einfach hintereinander abgespeichert und abgespielt. Als Rate werden Standardmäßig 25 Frames pro Sekunde vorausgesetzt, im DIAMEX-LED-Player kann diese Rate jedoch über die Konfigurationsdatei verändert und auf eigene Wünsche angepasst werden.

Frame-Header	C9 DA HH LL	HH LL = Anzahl der folgenden Datenbytes
LED-Daten	RR GG BB	3 Bytes pro LED (kann auch GG RR BB sein für WS2812)
Frame-Footer	36	

## TPM2-Dateien von SD-Karte abspielen

TPM2 Dateien werden unter anderem von den Programmen JINX!, oder GLEDIATOR erzeugt und können mit einem passenden Kartenlesegerät vom PC auf eine Micro-SD-Karte kopiert werden. Optional kann eine Konfigurationsdatei erstellt werden, in der die Reihenfolge der abzuspielenden Dateien sowie deren Abspielparameter definiert sind. Diese ist jedoch beim LED-Player S3 nicht unbedingt erforderlich, in diesem Fall werden die Standardparameter benutzt.

Für die Dateien auf der SD-Karte gelten folgende wichtige Hinweise:

- Es dürfen lange Dateinamen bis maximal 32 Zeichen benutzt werden.
- Alle Dateien müssen sich im Hauptverzeichnis (Ordner) der SD-Karte befinden. Unterverzeichnisse werden nicht unterstützt.
- Maximal 100 TPM2-Dateien sind auf einer SD-Karte möglich.
- Die Konfigurationsdatei muss `_CONFIG_` heißen, ist aber für den Betrieb mit Standardparametern aber nicht erforderlich.
- Die SD-Karte muss im Format FAT32 formatiert sein.
- Es können SD- und SDHC-Karten bis 32 GB benutzt werden, SDXC-Karten werden nicht unterstützt. Karten größer als 32 GB können eventuell funktionieren wenn sie im FAT32-Format formatiert sind, bitte ausprobieren. Aufgrund der einfachen SD-Karten-Hardware können eventuell nicht alle Karten aller Hersteller gelesen werden. Bei Lesefehlern probieren Sie bitte zunächst eine Karte eines anderen Herstellers.

Es werden grundsätzlich immer so viele LEDs angesteuert, die auch in der TPM2-Datei abgespeichert sind oder die maximale Anzahl der LEDs, die in der Konfigurationsdatei definiert ist. Sind zum Beispiel 30 LEDs vorhanden, in der Datei aber nur 16 abgespeichert, bleiben die letzten 14 LEDs dunkel. Sind in der Datei 50 LEDs gespeichert, werden die Daten der überschüssigen 20 LEDs einfach verworfen. Achten Sie deshalb beim Abspeichern der TPM2-Dateien immer darauf, dass die Anzahl der LEDs mit Ihrer Konfiguration übereinstimmt.

Befindet sich keine Konfigurationsdatei auf der SD-Karte oder ist eine Konfigurationsdatei vorhanden und es befinden sich keine „file“-Einträge darin, wird das Hauptverzeichnis der SD-Karte nach Dateien mit der Endung `.TP2` und `.OUT` durchsucht. Werden Dateien mit einer dieser Endungen gefunden, werden diese Dateien in sortierter Reihenfolge abgespielt. Ist eine Konfigurationsdatei ohne „file“-Einträge vorhanden, werden die Betriebsparameter aus dieser Datei für das Abspielen der Dateien verwendet.

# DIAMEX LED-PLAYER S3

## Abspieler für TPM2-Dateien auf LED-Stripes und Panels mit Digital-LEDs

---

Durch geschickte Namensgebung der .TP2-Dateien kann die Abspielreihenfolge festgelegt werden. Namen mit angehängter Nummer können nur richtig sortiert werden, wenn die Nummern eine identische Anzahl von Ziffern haben.

Falsch	Richtig
DATEI_10.TP2	DATEI_01.TP2
DATEI_1.TP2	DATEI_02.TP2
DATEI_2.TP2	DATEI_09.TP2
DATEI_9.TP2	DATEI_10.TP2

Alle Dateien werden nur einmal abgespielt, nach Ende der letzten Datei wird wieder mit der ersten Datei begonnen. Die Dateien werden ohne Stopp nacheinander abgespielt. Einstellungen zur Helligkeitskorrektur (BRIGHT) und Abspielgeschwindigkeit (SPEED) werden – falls vorhanden – aus der Konfigurationsdatei gelesen.

### Aufbau der Konfigurationsdatei

Die Datei muss immer `_CONFIG_` heißen und sich im Hauptverzeichnis (Root) der SD-Karte befinden. Die Konfigurationsdatei wird zuerst eingelesen und analysiert, wenn die SD-Karte eingesteckt wird. In dieser Datei können die abzuspielenden Dateien definiert werden und einige Einstellungen für den Betrieb des LED-Player S3 gemacht werden.

Hinweise zu den Zeilen in der Konfigurationsdatei:

- Alle Zeilen müssen mit CR+LF (13,10) oder nur mit LF (10) angeschlossen sein.
- Groß- und Kleinschreibung wird nicht unterschieden.
- Leerzeichen (Spaces) werden ignoriert.
- Ungültige oder falschgeschriebene Parameternamen werden ignoriert, es wird keine Fehlermeldung ausgegeben. Wenn der gewünschte Parameter nicht so funktioniert wie gewünscht, kontrollieren Sie bitte die korrekte Schreibweise.
- Kommentare in der Konfigurationsdatei beginnen mit dem Zeichen #
- Es dürfen keine Kommentare am Ende von gültigen Parameterdefinitionen folgen, diese machen den Eintrag ungültig.

Betriebsparameter aus der Konfigurationsdatei bleiben auch nach Entfernen der SD-Karte im LED-Player S3 gespeichert, so lange die Stromversorgung anliegt. Nach Neustart ohne Konfigurationsdatei werden die Standardwerte wiederhergestellt. Sobald eine SD-Karte mit einer veränderten Konfigurationsdatei eingeschoben wird, werden die Betriebsparameter automatisch übernommen und die alten Werte überschrieben.



# DIAMEX LED-PLAYER S3

Abspieler für TPM2-Dateien auf LED-Stripes und Panels mit Digital-LEDs

---

## Gültige Zeilen in der Datei `_CONFIG_`

Groß/Kleinschreibung wird ignoriert.

Falsch geschriebene Parameternamen oder ungültige Werte werden ignoriert und stattdessen der Standardwert benutzt.

<code>AUTOSTART=x</code>	<p>x = 0: Nach einschieben der SD-Karte wird auf einen Tastendruck gewartet um die Wiedergabe der ersten Datei zu starten. x = 1: Die erste Datei wird automatisch nach einschieben der SD-Karte gestartet.</p> <p><b>Standard: 1</b></p>
<code>LEDCOUNT=xxx</code>	<p>Maximale Anzahl der angeschlossenen LEDs. xxx = 8..512</p> <p><b>Standard: 512</b></p>
<code>LEDBITS=xx</code>	<p>Anzahl der Bits pro LED. xx = 24 (RGB) oder 32 (RGBW)</p> <p><b>Standard: 24 (RGB)</b></p>
<code>LEDCOLORS=xxx</code>	<p>Anordnung der Farben. Mögliche Werte: RGB,RBG,GRB,GBR,BRG,BGR</p> <p><b>Standard: GRB</b> (für WS2812)</p>
<code>RGBWMODE=x</code>	<p>Modus für die RGB-&gt;RGBW-Umwandlung. Mögliche Werte: 0,1</p> <p><b>Standard: 0</b></p>
<code>BRIGHT=xxx</code>	<p>Helligkeitsfaktor in % für Dateien ohne Eintrag in der Konfigurationsdatei. xxx = 0..200</p> <p><b>Standard: 100</b></p>
<code>SPEED=xx</code>	<p>Abspielgeschwindigkeit in Frames/sek. Für Dateien ohne Eintrag in der Konfigurationsdatei. xx = 1..50</p> <p><b>Standard: 25</b></p>
<code>STOPONERROR=x</code>	<p>x = 0: Bei ungültigen TPM2-Dateien oder Lesefehlern wird die Datei ignoriert und zur nächsten Datei gesprungen. x = 1: Bei ungültigen TPM2-Dateien oder Lesefehlern wird die Wiedergabe abgebrochen.</p> <p><b>Standard: 0</b></p>
<code>INITTIME=xxx</code>	<p>Länge des Init, in der alle LEDs zum Test aufleuchten (in 100ms). 0 = aus</p> <p><b>Standard: 5</b> (= 500ms)</p>
<code>INITCOLORON=rrr,ggg,bbb</code>	<p>LED-Farbe während der Init-Zeit. Gültige Werte 0..255,0..255,0..255</p> <p><b>Standard: 30,30,30</b></p>
<code>INITCOLOROFF=rrr,ggg,bbb</code>	<p>LED-Farbe nach der Init-Zeit, Gültige Werte 0..255,0..255,0..255</p> <p><b>Standard: 0,0,0</b></p>

# DIAMEX LED-PLAYER S3

## Abspieler für TPM2-Dateien auf LED-Stripes und Panels mit Digital-LEDs

---

Soll die Reihenfolge der Dateien gewählt sowie dateispezifische Parameter eingestellt werden, müssen diese in die Konfigurationsdatei eingetragen werden.

(Leerstellen sind nur zur besseren Lesbarkeit eingefügt, sie werden vom LED-Player ignoriert.)

```
[A]      [B]          [C] [D] [E] [F]
FILE = Datei1.tp2,  25, 1,  0, 100
```

Werden die Parameter C,D,E,F nicht benötigt, können diese komplett weggelassen werden:

```
FILE = Blinken1.tp2
```

Wenn nur einzelne Werte geändert werden sollen, einfach die anderen Werte überspringen:

```
FILE = Lauflicht.tp2,,,1
```

Hier wird nur der Wert [E] auf 1 geändert.

[A] Die Zeile muss mit „FILE =“ oder „file =“ beginnen. Die Reihenfolge der abgespielten Dateien hängt von der Reihenfolge der Dateieinträge in der Konfigurationsdatei ab.

[B] Name der Datei. Es können lange Dateinamen bis maximal 32 Zeichen benutzt werden. Groß- und Kleinschreibung wird wie bei Windows-Systemen nicht unterschieden.

[C] Die Geschwindigkeit der Ausgabe in Frames/Sekunde. Gültige Werte sind 1..50. **Standard: 25**

[D] Wie oft soll die Datei abgespielt werden (Loops)? Gültige Werte sind 1..255, 0 bedeutet unendliche Wiederholung. Abbruch durch Druck auf Taste A. **Standard: 1**

[E] Kennung für Stopp am Ende der Datei. Gültige Werte sind 0 für kein Stopp, 1 für Stopp. **Standard: 0**

[F] Wiedergabehelligkeit in %. Gültige Werte sind 0..200. **Standard: 100**

Die FILE-Einträge sollten immer am Ende der Konfigurationsdatei eingetragen werden, damit die zuvor eingetragenen Parameter als Standard übernommen werden.

# DIAMEX LED-PLAYER S3

Abspieler für TPM2-Dateien auf LED-Stripes und Panels mit Digital-LEDs

---

## Hinweise

© Erwin Reuß; Folker Stange. Nutzung und Weitergabe dieser Informationen auch Auszugsweise nur mit Erlaubnis der Copyright-Inhaber. Alle Markennamen, Warenzeichen und eingetragenen Warenzeichen sind Eigentum Ihrer rechtmäßigen Eigentümer und dienen hier nur der Beschreibung.

## Haftungshinweis

Der Hersteller übernimmt keine Haftung für Schäden die durch Anwendung des DIAMEX LED-PLAYER S3 entstehen könnten.

## Literaturnachweis

Datenblatt WS2812B, ©Worldsemi

Datenblatt PL9823, ©BaiCheng

Datenblatt SK6812, ©Shenzhen LED color opto electronic Co.,ltd

## Links

LED-Genial Online-Shop

<http://www.led-genial.de>

JINX – LED-Matrix Control

<http://www.live-leds.de>

## Vertrieb



### DIAMEX Produktion und Handel GmbH

Innovationspark Wuhlheide  
Köpenicker Straße 325, Haus 41  
12555 Berlin

Telefon: 030-65762631

E-Mail: [info@diamex.de](mailto:info@diamex.de)  
Homepage: <http://www.diamex.de>

## Herstellung



[www.tremex.de](http://www.tremex.de)

Köpenicker Str. 325 12555 Berlin  
Tel. 030-65762631

Hersteller: Tremex GmbH  
DIAMEX × OBD-DIAG × TREMEX  
WEE-Reg.Nr. DE 51673403