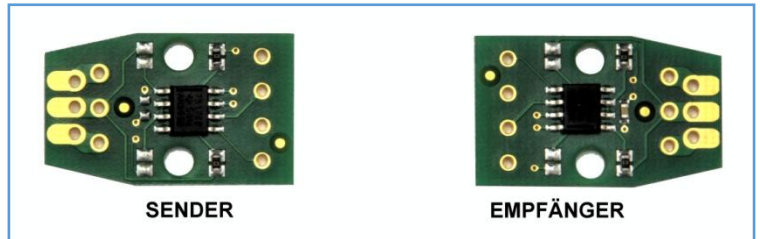


LED-BUS TRANSCEIVER

WS2812 Signale störungsfrei übertragen

Funktionen

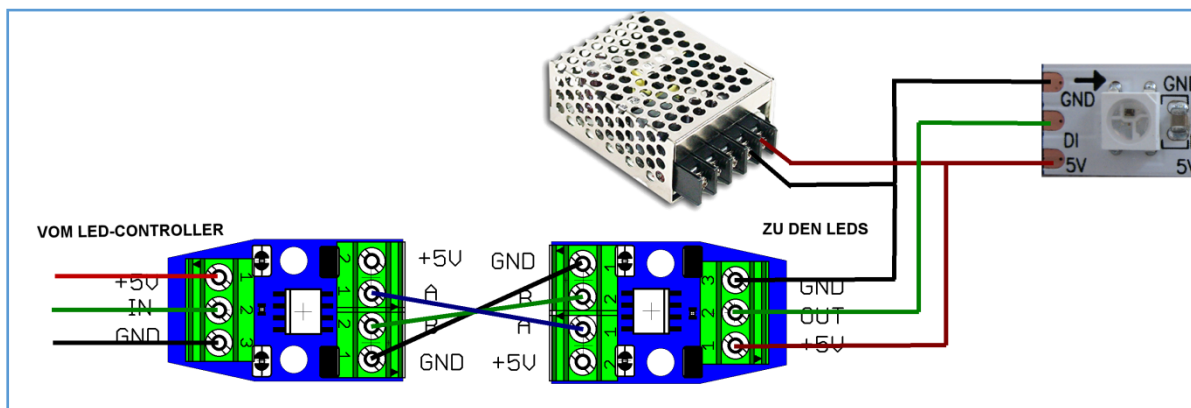
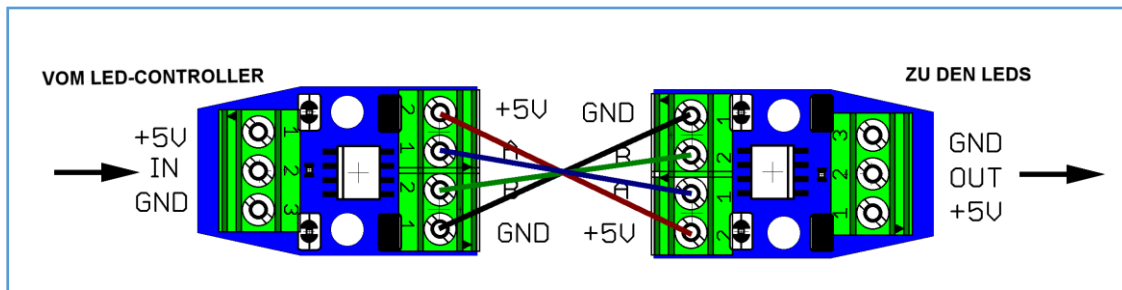
Der LED-BUS-Transceiver verstärkt die WS2812 Datensignale und ermöglicht dadurch Leitungslängen von über 100 Meter zwischen LED-Controller und angeschlossenen LEDs oder Stripes.



Anschlußbelegung

Zur Verbindung des Empfängers mit dem Sender ist mindestens ein 3-poliges Kabel erforderlich.

Verbinden Sie A, B und GND des Senders mit dem Empfänger. Die +5V Leitung ist nur erforderlich, wenn der Empfänger keine eigene Stromversorgung von den angeschlossenen Leuchtdioden bekommt oder die Leuchtdioden mit abweichenden Spannungen betrieben werden (es gibt Stripes, die mit 12V versorgt werden müssen). Versorgen Sie die angeschlossenen Leuchtdioden möglichst immer mit einem eigenen Netzteil.



Stromversorgung der Leuchtdioden über Power-Netzteil direkt am Empfänger

Tipp

Schließen Sie mehrere Empfänger parallel an einen Sender an, wenn Sie LED-Stripes an verschiedenen Orten mit denselben Signalen versorgen wollen.

LED-BUS TRANSCEIVER

WS2812 Signale störungsfrei übertragen

Hinweise

© Erwin Reuß; Folker Stange. Nutzung und Weitergabe dieser Informationen auch Auszugsweise nur mit Erlaubnis der Copyright-Inhaber. Alle Markennamen, Warenzeichen und eingetragenen Warenzeichen sind Eigentum Ihrer rechtmäßigen Eigentümer und dienen hier nur der Beschreibung.

Haftungshinweis

Der Hersteller übernimmt keine Haftung für Schäden die durch Anwendung des LED-BUS Transceivers entstehen könnten.

Literaturnachweis

Datenblatt SN75176, ©Texas Instruments

Links

LED-Genial Online-Shop

<http://www.led-genial.de>

Led'sWork Blog

<http://www.ledswork.de>

Vertrieb



DIAMEX Produktion und Handel GmbH

Innovationspark Wuhlheide
Köpenicker Straße 325, Haus 41
12555 Berlin

Telefon: 030-65762631

E-Mail: info@diamex.de

Homepage: <http://www.diamex.de>

Herstellung



www.tremex.de

Köpenicker Str. 325 12555 Berlin
Tel. 030-65762631

Hersteller: Tremex GmbH
DIAMEX × OBD-DIAG × TREMEX
WEE-Reg.Nr. DE 51673403