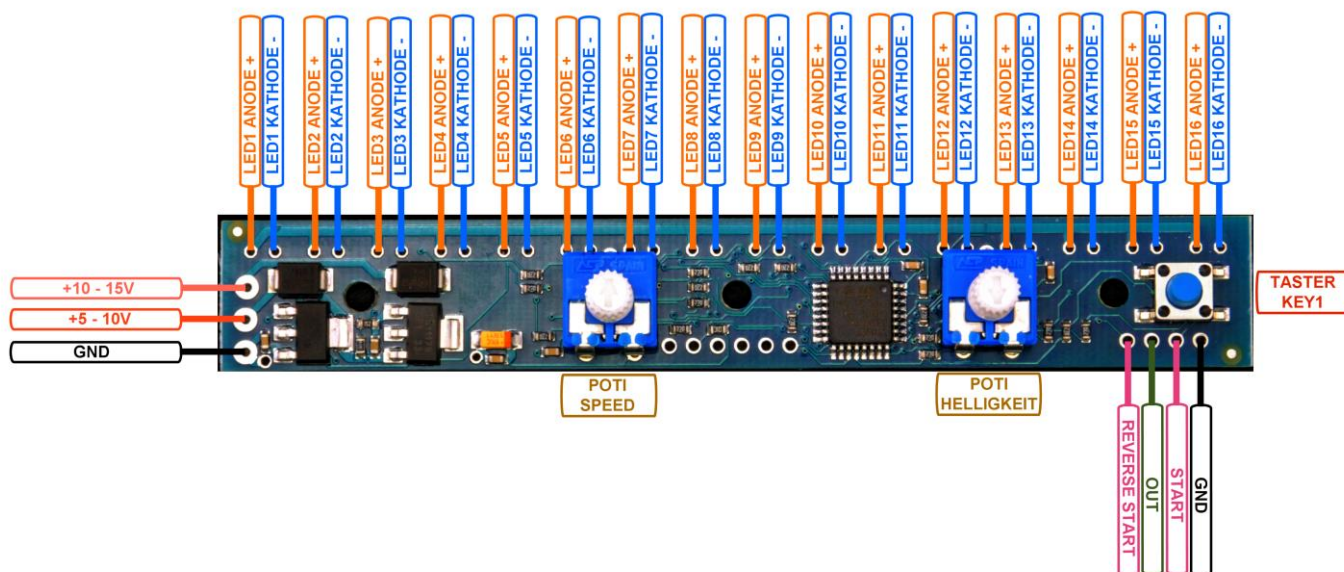


DIAMEX 16-Kanal Lauflicht Rev. B



TECHNISCHE DATEN

- 16 Leuchtdioden direkt anschließbar
- Einstellung des gewünschten Effektes über Taster
- One-Shot Funktion mit Auslösung über Taster oder Kontakt
- Anschlussmöglichkeit für externe Taster oder Kontakte (z.B. Relais)
- Einstellung von Helligkeit und Geschwindigkeit über Potis
- Steuerung durch 32-Bit Microcontroller
- Software in LED-Basic
- 2 Stromversorgungsanschlüsse 5 – 10V und 10 – 15V

STROMVERSORGUNG

Bei der Rev.B des 16-Kanal Lauflichtes sind 3 Kontakte für die Stromversorgung vorhanden.

	Plusspannung, für Spannungen zwischen 10 und 15 Volt.	
	Plusspannung, für Spannungen zwischen 5 und 10 Volt. Hier bitte keine höheren Spannungen anlegen!	⚠
	GND, gemeinsamer Masse-Anschluss (Minus)	

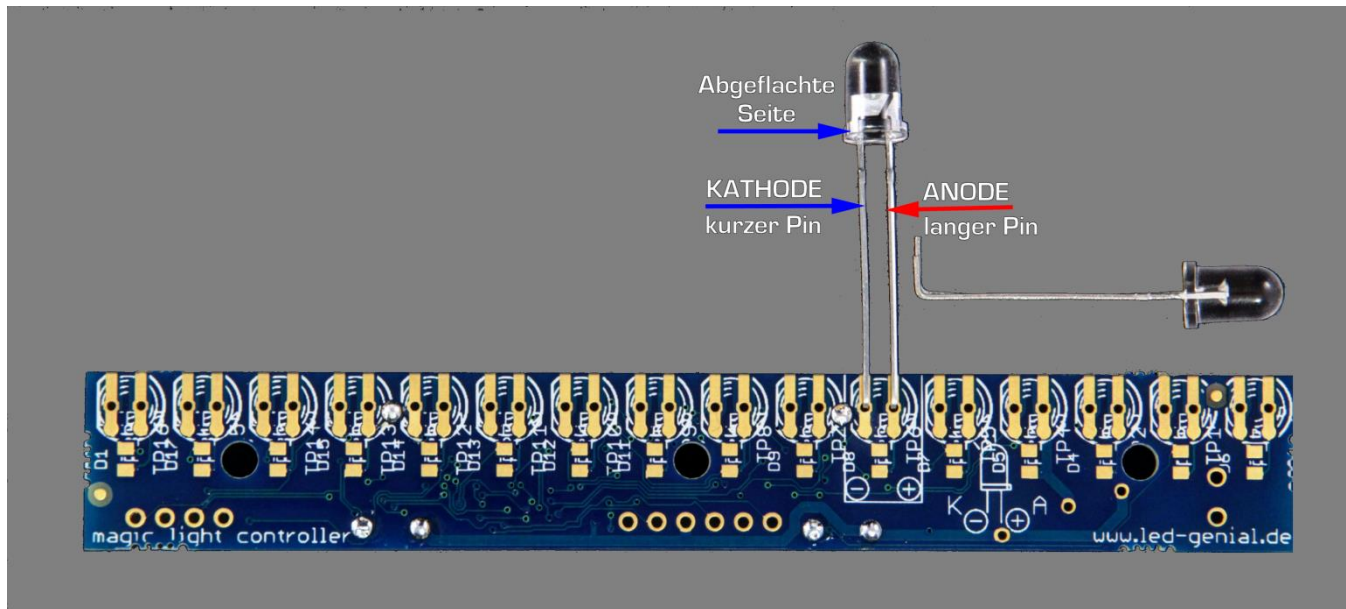
Aufgrund der eingebauten Schutzdioden richtet ein Verpolen der Spannung keinen Schaden an, führt aber dazu, dass das Lauflicht nicht funktioniert. Die Stromaufnahme des LED-Blinkers beträgt ca. 30..300mA und ist abhängig von den verbauten LEDs, von der eingestellten Helligkeit und von der Anzahl der leuchtenden LEDs.

DIAMEX 16-Kanal Lauflicht Rev. B

LEDs-ANLÖTEN

Achten Sie beim Auflöten von Leuchtdioden auf die Platine auf die richtige Polarität.

- Abgeflachte Seite = kurzer Pin = Kathode = Minus,
- runde Seite = langer Pin = Anode = Plus.



BEDIENUNG

Stellen Sie die Geschwindigkeit der Lauflichteffekte und die Helligkeit der Leuchtdioden mit den beiden Potis auf der Platine ein.

Hinweis: In Minimum-Position des Geschwindigkeitsreglers stoppt der Effekt. Achtung: Sollte der eingestellte Effekt nicht anlaufen, kann es sein, dass sich der Regler am linken Anschlag befindet.

Der Taster wird zur Programmierung des Typs der Effekte und zum Auslösen der „One-Shot“ – Effekte benutzt.

Umstellen des Effekt-Typs:

- Drücken Sie den Taster ca. 2 Sekunden lang
- Eine LED blinkt nun
- Die Position der blinkenden LED gibt den eingestellten Lauflichteffekt an
- Ein langsames Blinken stellt einen Endlos-Effekt ein
- Ein schnelles Blinken stellt einen One-Shot-Effekt ein
- Ein flashing stellt zusätzlich Effekte mit Helligkeitsänderung ein

Drücken sie die Taste kurz um die Position der blinkenden LED zu ändern. Insgesamt sind 48 Positionen möglich:

- 16 Positionen mit langsam blinkender LED (Endlos-Effekt)
- 16 Positionen mit schnell blinkender LED (One-Shot-Effekt)
- 16 Positionen mit blitzender LED (Endlos-Effekt)

Ist der gewünschte Effekt gewählt, 5 Sekunden warten, bis die LED aufhört zu blinken und der Effekt startet. Der eingestellte Effekt wird gespeichert und steht sofort nach Anlegen der Stromversorgung zur Verfügung.

DIAMEX 16-Kanal Lauflicht Rev. B

ENDLOS-EFFEKT vs. ONE-SHOT-EFFEKT

Beim Endlos-Effekt ist das Lauflicht so lange in Betrieb, wie Spannung angelegt ist.

Beim One-Shot-Effekt wird der eingestellte Lauflichteffekt durch verschiedene Möglichkeiten einmalig ausgelöst:

- Durch Anlegen der Stromversorgung
- Durch kurzen Druck auf die Taste
- Durch Signal an den externen Pins

EXTERNE ANSCHLÜSSE

Die externen Anschlüsse reagieren nur auf Massepegel, verbinden Sie den gewünschten Pin mit Massesignal (GND) um die Funktion auszulösen. Legen Sie bitte keine Spannungen an die Pins an, dies führt zur sofortigen Zerstörung der Schaltung.

Die externen Anschlüsse haben in den Betriebsmodi unterschiedliche Funktionen:

ENDLOS-EFFEKT

Kontakt START + GND verbinden: Keine Funktion.

Kontakt REVERSE START + GND verbinden: Umkehr der Blinkrichtung bei den Effekten 1 bis 12. Bei den Effekten 13 bis 16 keine Funktion.

ONE-SHOT-EFFEKT

Kontakt START + GND verbinden: Auslösen des One-Shot-Effektes wie mit der Taste. Diesen Kontakt nicht länger als 2 Sekunden mit GND verbinden, da sonst der Einstell-Modus gestartet wird.

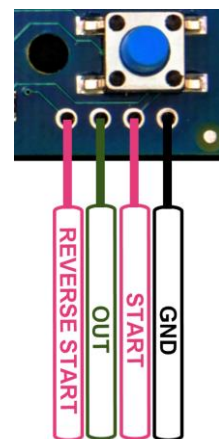
Kontakt REVERSE START + GND verbinden: Auslösen des One-Shot-Effektes in umgekehrter Richtung bei den Effekten 1 bis 12.

Technische Hinweise:

- Die Schalteingänge START + REVERSE START sind per Software entprellt, Impulse kürzer als 25ms werden nicht erkannt.
- Über den OUT-Pin wird zum Ende einer Sequenz ein 50ms langer negativer Puls ausgegeben (3,3V-Pegel). Über diesen kann zum Beispiel ein weiteres Lauflicht getriggert oder eine „Fertig“-Rückmeldung an eine angeschlossene Steuerschaltung ausgegeben werden. Achtung! Im Ruhezustand führt dieser Anschluss 3,3V Spannung. Bitte nicht nach GND kurzschließen.

LED-BASIC INSIDE

Die Software des Lauflichtes basiert auf LED-Basic, eine einfache Programmiersprache zur Ansteuerung für Leuchtdioden. Der Sourcecode befindet sich im LED-Basic Programmpaket. Änderungen bei den Lauflicht-Effekten sind damit sehr einfach möglich. Zum Hochladen des Codes ist der optional erhältliche Prog-SB erforderlich.



DIAMEX 16-Kanal Lauflicht Rev. B

HINWEISE

© Erwin Reuß; Folker Stange. Nutzung und Weitergabe dieser Informationen auch Auszugsweise nur mit Erlaubnis der Copyright-Inhaber. Alle Markennamen, Warenzeichen und eingetragenen Warenzeichen sind Eigentum Ihrer rechtmäßigen Eigentümer und dienen hier nur der Beschreibung.

LINKS

LED-Genial Online-Shop

<https://www.led-genial.de>

LED-Basic

<http://www.led-basic.de>

VERTRIEB



DIAMEX Produktion und Handel GmbH

Innovationspark Wuhlheide
Köpenicker Straße 325, Haus 41
12555 Berlin

Telefon: 030-65762631

E-Mail: info@diamex.de

Homepage: <http://www.diamex.de>

HERSTELLUNG



www.tremex.de

Köpenicker Str. 325 12555 Berlin
Tel. 030-65762631

Hersteller: Tremex GmbH
DIAMEX × OBD-DIAG × TREMEX
WEE-Reg.Nr. DE 51673403