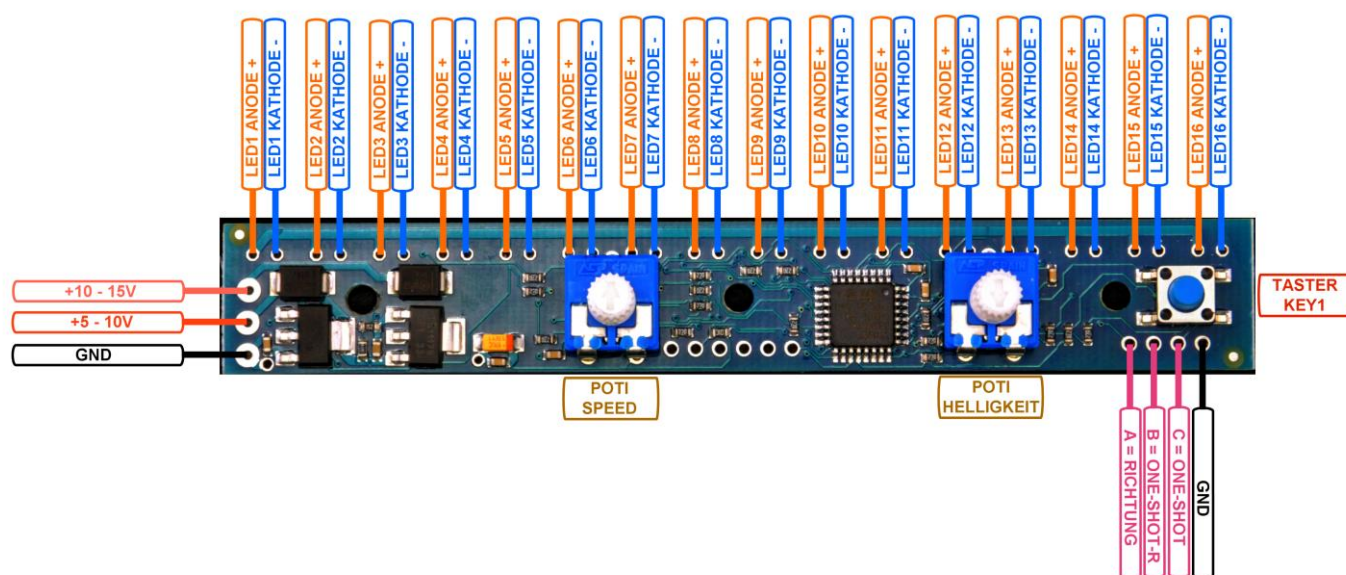


DIAMEX 16-Kanal Lauflicht Rev.B



TECHNISCHE DATEN

- 16 Leuchtdioden direkt anschließbar
- Einstellung des gewünschten Effektes über Taster
- One-Shot Funktion mit Auslösung über Taster oder Kontakt
- Anschlussmöglichkeit für externe Taster oder Kontakte (z.B. Relais)
- Lauflicht-Richtungsänderung über Kontakt auf der Platine
- Einstellung von Helligkeit und Geschwindigkeit über Potis
- Steuerung durch Microcontroller
- 2 Stromversorgungsanschlüsse 5 – 10V und 10 – 15V

STROMVERSORGUNG

Bei der Rev.B des 16-Kanal Lauflichtes sind 3 Kontakte für die Stromversorgung vorhanden.

	Plusspannung, für Spannungen zwischen 10 und 15 Volt.
	Plusspannung, für Spannungen zwischen 5 und 10 Volt. Hier keine höheren Spannungen anlegen!
	GND, gemeinsamer Masse-Anschluss (Minus)

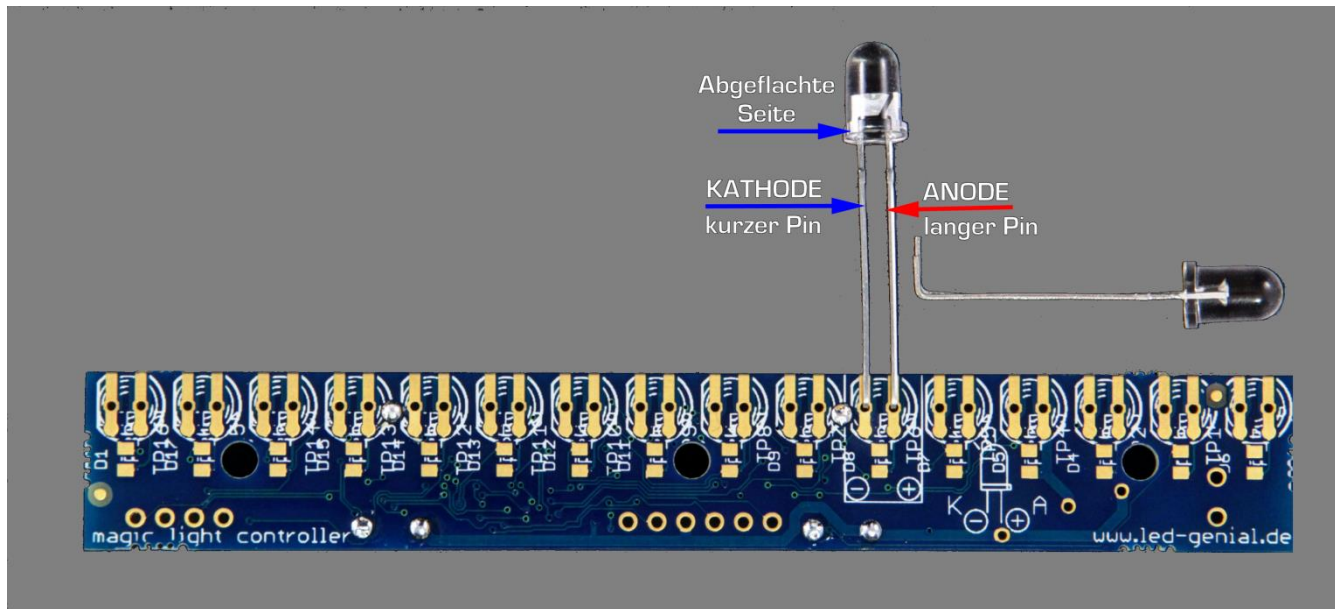
Aufgrund der eingebauten Schutzdioden richtet ein Verpolen der Spannung keinen Schaden an, führt aber dazu, dass das Lauflicht nicht funktioniert. Die Stromaufnahme des LED-Blinkers beträgt ca. 30..300mA und ist abhängig von den verbauten LEDs, von der eingestellten Helligkeit und von der Anzahl der leuchtenden LEDs.

DIAMEX 16-Kanal Lauflicht Rev.B

LEDs-ANLÖTEN

Achten Sie beim Auflöten von Leuchtdioden auf die Platine auf die richtige Polarität.

- Abgeflachte Seite = kurzer Pin = Kathode = Minus,
- runde Seite = langer Pin = Anode = Plus.



BEDIENUNG

Stellen Sie die Geschwindigkeit der Lauflichteffekte und die Helligkeit der Leuchtdioden mit den beiden Potis auf der Platine ein.

Hinweis: In Minimum-Position des Geschwindigkeitsreglers stoppt der Effekt.

Achtung: Sollte der eingestellte Effekt nicht anlaufen, kann es sein, dass sich der Regler am linken Anschlag befindet.

Der Taster wird zur Programmierung des Typs der Effekte und zum Auslösen der „One-Shot“ – Effekte benutzt.

Umstellen des Effekt-Typs:

- Drücken Sie den Taster ca. 2 Sekunden lang
- Eine LED blinkt nun
- Die Position der blinkenden LED gibt den eingestellten Lauflichteffekt an
- Ein langsames Blinken stellt einen Endlos-Effekt ein
- Ein schnelles Blinken stellt einen One-Shot-Effekt ein

Drücken sie die Taste kurz um die Position der blinkenden LED zu ändern. Insgesamt sind 32 Positionen möglich:

- 16 Positionen mit langsam blinkender LED (Endlos-Effekt)
- 16 Positionen mit schnell blinkender LED (One-Shot-Effekt)

Ist der gewünschte Effekt gewählt, 3 Sekunden warten, bis die LED aufhört zu blinken und der Effekt startet.

DIAMEX 16-Kanal Lauflicht Rev.B

ENDLOS-EFFEKT vs. ONE-SHOT-EFFEKT

Beim Endlos-Effekt ist das Lauflicht so lange in Betrieb, wie Spannung angelegt ist.

Beim One-Shot-Effekt wird der eingestellte Lauflichteffekt durch verschiedene Möglichkeiten einmalig ausgelöst:

- Durch Anlegen der Stromversorgung
- Durch kurzen Druck auf die Taste
- Durch Signal an den externen Pins

EXTERNE ANSCHLÜSSE

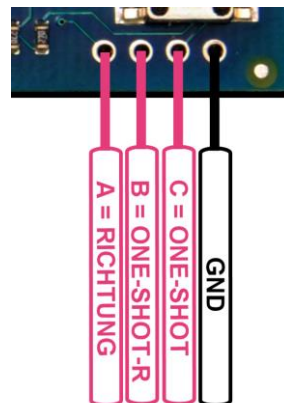
Über externe Anschlüsse können One-Shot-Effekte ausgelöst oder die Laufrichtung verändert werden.

Alle externen Anschlüsse reagieren nur auf Massepegel, verbinden Sie den gewünschten Pin mit Massesignal (GND) um die Funktion auszulösen. Legen Sie bitte keine Spannungen an die Pins an.

Kontakt C + GND verbinden: Auslösen des One-Shot-Effektes wie mit der Taste

Kontakt B + GND verbinden: Auslösen des One-Shot-Effektes in umgekehrter Richtung (nicht bei allen Effekten)

Kontakt A + GND verbinden: Änderung der Richtung des Endlos-Effektes (nicht bei allen Effekten)



HINWEISE

© Erwin Reuß; Folker Stange. Nutzung und Weitergabe dieser Informationen auch auszugsweise nur mit Erlaubnis der Copyright-Inhaber. Alle Markennamen, Warenzeichen und eingetragenen Warenzeichen sind Eigentum Ihrer rechtmäßigen Eigentümer und dienen hier nur der Beschreibung.

LINKS

LED-Genial Online-Shop

<http://www.led-genial.de>

VERTRIEB



DIAMEX Produktion und Handel GmbH

Innovationspark Wuhlheide
Köpenicker Straße 325, Haus 41
12555 Berlin

Telefon: 030-65762631
E-Mail: info@diamex.de
Homepage: <http://www.diamex.de>

HERSTELLUNG



www.tremex.de

Köpenicker Str. 325 12555 Berlin
Tel. 030-65762631

Hersteller: Tremex GmbH
DIAMEX × OBD-DIAG × TREMEX
WEE-Reg.Nr. DE 51673403