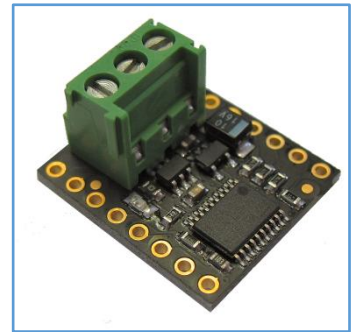


DIAMEX DIGI-DOT-BOOSTER

Treiber für WS2812 und SK6812 LEDs mit SPI-Schnittstelle

Funktionen

Der DIAMEX DIGI-DOT-Booster steuert bis zu 256 digitale Leuchtdioden der Typen WS2812 und Kompatible (RGB) sowie bis zu 192 digitale Leuchtdioden der Typen SK6812 (RGBW) an. Über eine SPI-Schnittstelle werden hierzu nur wenige Befehle an den DIGI-DOT -Booster gesendet, dadurch wird der ansteuernde Microcontroller (wie z.B. der ATmega328 auf dem Arduino) stark entlastet und hat genügend Zeit, sich um andere Aufgaben zu kümmern.



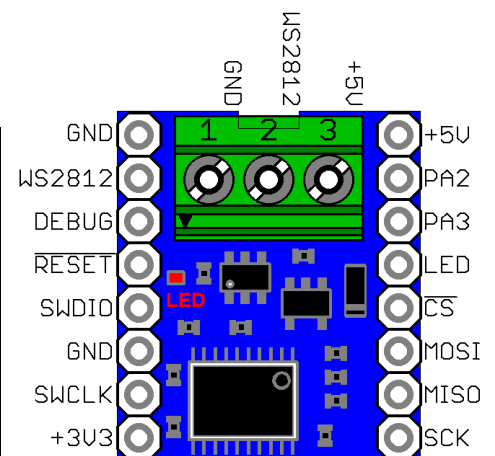
Technische Daten:

- Anschluss für LEDs und Stripes mit WS2812 oder SK6812 kompatiblen Leuchtdioden
- Steuert RGB- und RGBW-LEDs an
- Maximale Anzahl: 256 Leuchtdioden (RGB), 192 Leuchtdioden (RGBW)
- Kann einfach mit der SPI-Schnittstelle des Arduino oder Raspberry-PI verbunden werden.
- Maximale SPI Geschwindigkeit: 12 Megabit
- Leicht zu merkender Befehlssatz (Beispiele zur Programmierung online verfügbar)
- Steuerung durch leistungsstarkem 32-Bit ARM-Cortex-M0 Mikrocontroller
- Platinengröße: ca. 21 x 18mm

Pinbelegung

Es folgt eine Beschreibung der Anschlusspins des DIGI-DOT -Boosters. Alle Eingangspins können mit 3,3V oder 5V angesteuert werden.

PIN	IO	BESCHREIBUNG
GND	PWR	GND
WS2812	O	Ausgang zu WS2812, SK6812 oder kompatiblen Leuchtdioden. Signalpegel 5V.
DEBUG	O	Debug-Ausgang, wird nur bei der Entwicklung des Bios benötigt.
RESET	I	Ein Low-Pegel setzt den Controller des DIGI-DOT-Boosters zurück
SWDIO	I/O	SWDIO, wird nur bei der Herstellung benötigt
SWCLK	I	SWCLK, wird nur bei der Herstellung benötigt
+3,3V	PWR	3,3V Ausgang des Spannungsreglers auf der LED-Booster-Platine. Hier bitte keine Spannung anlegen.
+5V	PWR	5V Stromversorgung für den DIGI-DOT-Booster. Stromaufnahme max. 15mA
PA2	I/O	Reserviert, ohne Funktion
PA3	I/O	Reserviert, ohne Funktion
LED	O	Kontroll-LED Kathode (Anode auf +3,3V, Vorwiderstand nicht vergessen!)
CS	I	Chip-Select, Low-Pegel aktiv
MOSI	I	SPI-Bus MOSI
MISO	O	SPI-Bus MISO
SCK	I	SPI-Bus SCK



DIAMEX DIGI-DOT-BOOSTER

Treiber für WS2812 und SK6812 LEDs mit SPI-Schnittstelle

Beispiel: Anschluss an Arduino

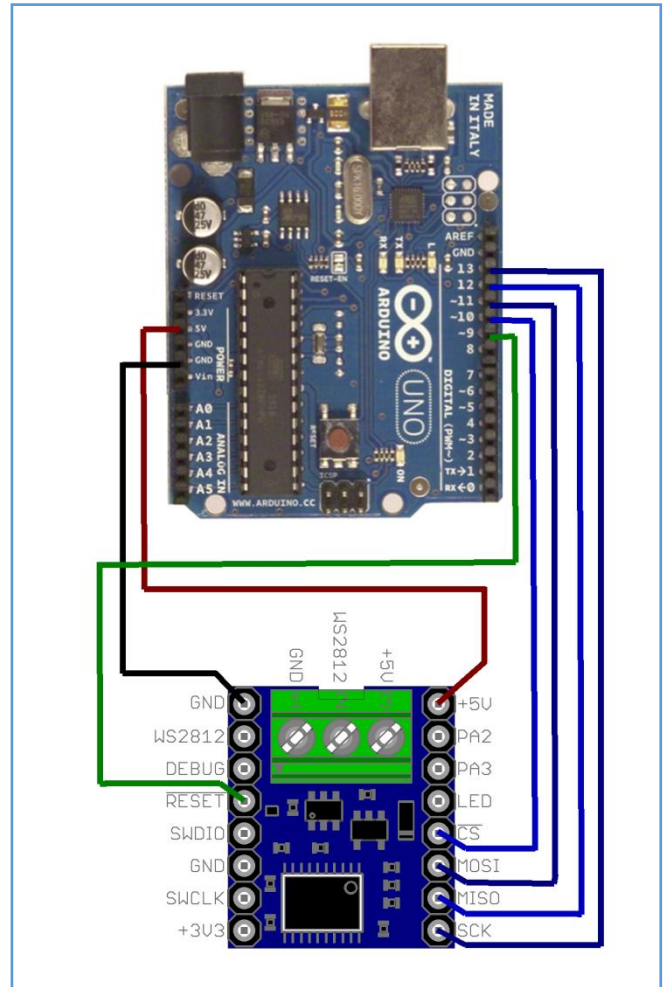
Verbinden Sie die DIGI-DOT-Booster Platine mit den PINs des Arduino nach folgender Liste.

DIGI-DOT-BOOSTER PIN	ARDUINO PIN
GND	GND
+5V	+5V
RESET	9 (PB1)
CS, Chip-Select	10 (PB2)
MOSI	11 (PB3)
MISO (optional)	12 (PB4)
SCK	13 (PB5)

Auch wenn ihr Arduino-Board eine 3,3V Spannung anbietet, bitte immer nur 5V anschließen. Diese Spannung wird für den Pegelwandler benötigt, der die angeschlossenen LEDs mit 5V Daten versorgt.

Der Anschluss der MISO-Leitung an die Arduino-Platine ist nicht erforderlich. Da sie zum SPI-Bus gehört, wurde sie in nebenstehender Grafik mit eingezeichnet.

Tipp: Es können mehrere DIGI-DOT-Booster gleichzeitig betrieben werden, wenn die Chip-Select Leitungen an verschiedene IO-Pins des Arduino angeschlossen werden. MOSI, SCK und optional MISO werden parallel geschaltet.



DIAMEX DIGI-DOT-BOOSTER

Treiber für WS2812 und SK6812 LEDs mit SPI-Schnittstelle

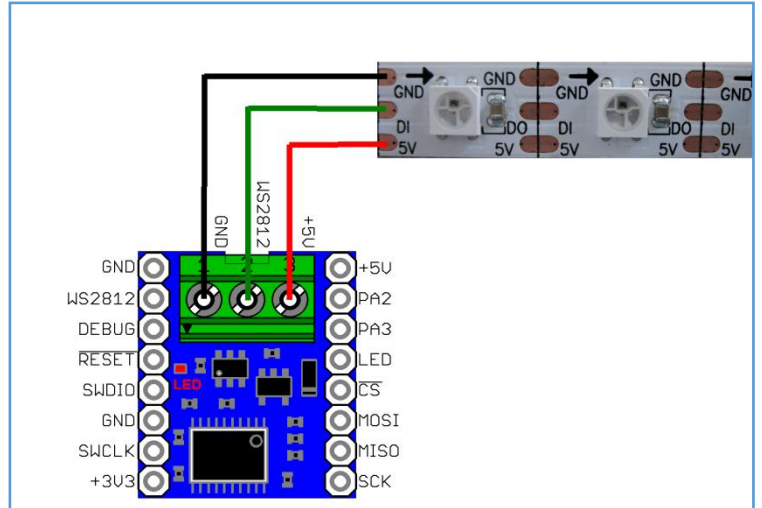
Stromversorgung

LEDs benötigen einzeln nur einen relativ geringen Strom. Dieser kann sich jedoch bei langen Stripes oder großen Panels auf stattliche Werte summieren. Als Beispiel dient die Stromaufnahme einer WS2812-LED. Bei 100% Weiß benötigt diese LED 60mA bei 5Volt. Das ist zunächst nicht sehr viel, bei 10 LEDs sind das aber schon 600mA, das heißt ein normaler USB-2.0-Port ist damit schon überlastet, da er in der Regel maximal 500mA liefern kann (laut USB-Spezifikation). Aus diesem Grund empfehlen wir immer die Verwendung eines entsprechend der benötigten LEDs ausgelegten Netzteiles.

Variante 1: Wenige LEDs über Arduino versorgen

Die Versorgung des DIGI-DOT-Boosters geschieht über die 5V-Leitung des Arduino. Wenn nur wenige LEDs angeschlossen werden (bis 4 Stück), kann die Stromversorgung in der Regel direkt aus dem Arduino entnommen werden.

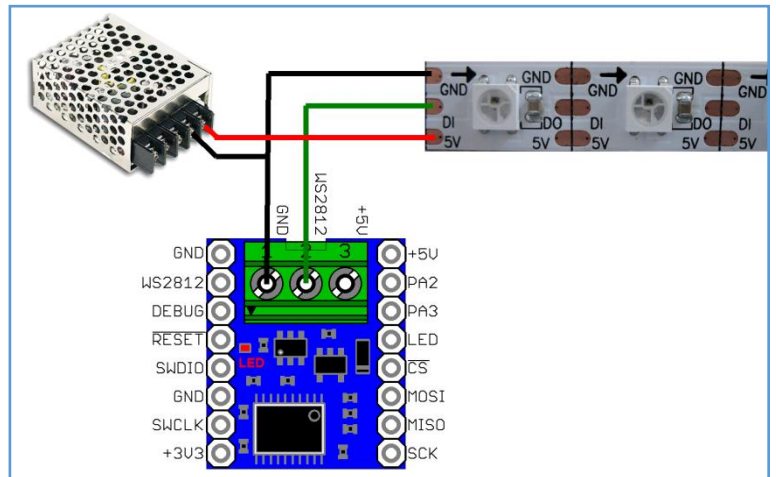
Zur Sicherheit messen Sie bitte die Spannung an den LEDs bei 100% Weiss. Wenn diese stark einbricht, versorgen Sie die LEDs bitte mit einem externen 5V Netzteil.



Variante 2: Viele LEDs über Netzteil versorgen

Die Versorgung des DIGI-DOT-Boosters geschieht über die 5V-Leitung des Arduino, die LEDs werden über ein externes Netzteil versorgt.

Bei dieser Variante darf die 5V Schraubklemme des DIGI-DOT-Boosters nicht angeschlossen werden.

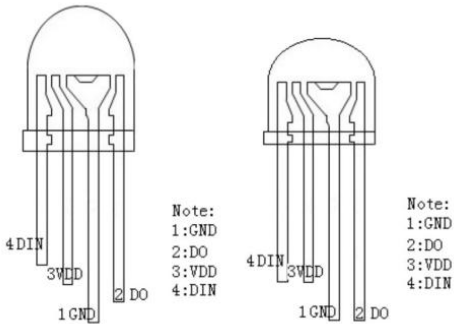


DIAMEX DIGI-DOT-BOOSTER

Treiber für WS2812 und SK6812 LEDs mit SPI-Schnittstelle

LED-Anschluss

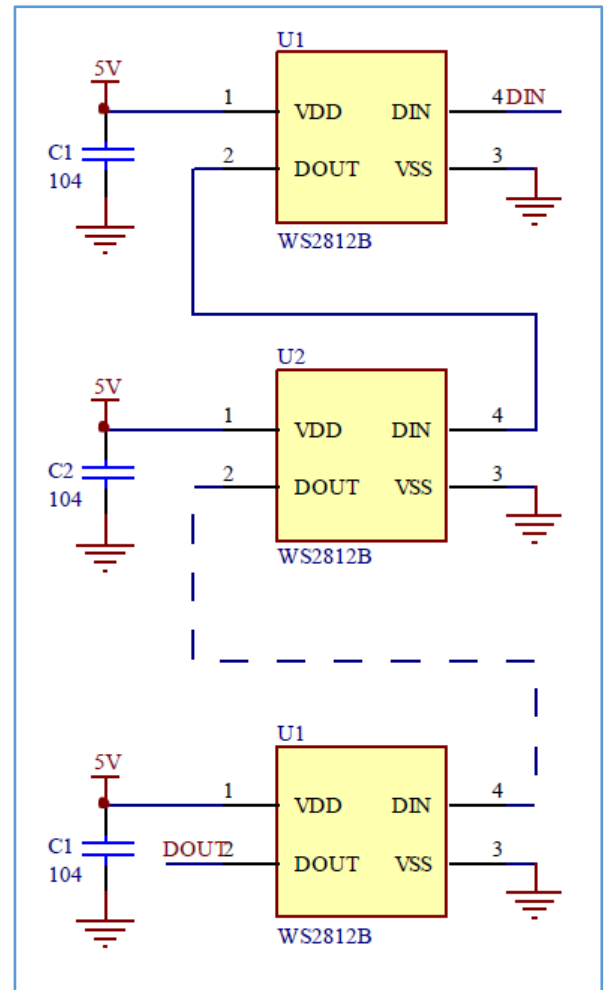
LEDs der Typen WS2812B, PL9823, APA-106, SK6812 und kompatibel haben neben den Stromversorgungspins (Masse und +5V) einen Dateneingang (DI) und einen Datenausgang (DO). Werden mehrere LEDs benötigt, muss einfach der Datenausgang (DO) der ersten LED mit dem Dateneingang (DI) der nächsten LED verbunden werden (Daisy-Chain Prinzip).



PL9823 LED



LED-Stripe mit WS2812



WS2812 Daisy-Chain

Anzahl der Leuchtdioden

Der DIAMEX DIGI-DOT-Booster kann maximal 256 Leuchtdioden ansteuern. Über den Init-Befehl wird die benötigte Anzahl (2...256) eingestellt. Die Anzahl muss immer geradzahlig sein, wenn 7 LEDs angeschlossen sind, muss im Init-Befehl eine Anzahl von 8 als Parameter übergeben werden. Da nur ein Byte für die Anzahl der Leuchtdioden angegeben werden kann, entspricht der Wert 0 der maximalen Anzahl von 256 Leuchtdioden. Bei der Verwendung von RGBW Leuchtdioden ist die maximale Anzahl 192.

Anordnung der Farben

Die Anordnung der Farben kann von Hersteller zu Hersteller variieren. Bei klassischen WS2812-LEDs ist die Anordnung Grün-Rot-Blau (GRB), dieses ist auch die Standardeinstellung des DIGI-DOT-Boosters. Sollten Sie feststellen, dass die Farben nicht stimmen, muss die Anordnung mit einem Befehl geändert werden.

System-Leuchtdiode ROT

Die rote LED dient zur Visualisierung der Datenausgabe zu den Leuchtdioden. Sollten sie sich nicht sicher sein, ob die angeschlossenen LEDs funktionieren, können Sie anhand des Flackerns der roten LED sehen, dass Daten zu den Leuchtdioden übertragen werden.

DIAMEX DIGI-DOT-BOOSTER

Treiber für WS2812 und SK6812 LEDs mit SPI-Schnittstelle

SPI-Protokoll

Der LED-Booster benutzt ein Standard SPI-Protokoll 0 mit CPHA=0 und CPOL=0. Es werden nur die Leitungen MOSI, SCK und CS benötigt. Da der DIGI-DOT-Booster keine Daten zur Ansteuerschaltung zurücksendet, ist ein Anschluss der MOSI-Leitung nicht erforderlich.

Die Datenübertragung erfolgt Byteweise, die Anzahl der zu sendenden Bytes variiert abhängig vom Befehl. Die CS-Leitung ist LO-Aktiv, während der Datenübertragung per SPI muss die CS-Leitung auf LO gelegt werden. Erst wenn die CS-Leitung auf HI geht, wird der Befehl ausgeführt.

CS-LO	Befehl 1	Befehl 2	Befehl 3	Befehl 4	CS-HI
--------------	-----------------	-----------------	-----------------	-----------------	--------------

Der DIGI-DOT-Booster besitzt einen 256 Byte großen Befehlsspeicher. Während einer Datenübertragung können mehrere Befehle aneinandergereiht und in einem Paket übertragen werden. Achten Sie bitte bei der Programmierung selber darauf, dass die maximale Anzahl nicht überschritten wird.

Nach Übertragung des Datenpaketes sollte eine kurze Wartezeit von 2-4 Millisekunden eingefügt werden, damit der DIGI-DOT-Booster Zeit hat, die Daten zu verarbeiten.

DIAMEX DIGI-DOT-BOOSTER

Treiber für WS2812 und SK6812 LEDs mit SPI-Schnittstelle

Befehlssatz

Es folgt eine Auflistung der Befehle des DIGI-DOT-Boosters. Es müssen immer die angegebene Anzahl der Bytes gesendet werden. Sind für einen Parameter gültige Minimum- oder Maximum-Werte angegeben, dürfen sie nicht unter- bzw. überschritten werden. Sollte dies dennoch geschehen, wird der Befehl ignoriert.

BOOSTER_INIT

0xB1	COUNT	BITS
------	-------	------

0xB1	Befehlscode: BOOSTER_INIT
COUNT	Anzahl der Leuchtdioden (LED_COUNT). Wert muss geradzahlig sein, gültige Werte: 2..256 bei RGB (0 = 256), 2..192 bei RGBW
BITS	Anzahl der Bits pro LED. Gültige Werte: 24 für WS2812 (RGB), 32 für SK6812 (RGBW)

Die DIGI-DOT-Booster-Hardware wird initialisiert, die Anzahl und Typ der angeschlossenen Leuchtdioden festgelegt. Dieser Befehl muss immer als erstes ausgeführt werden. Ohne diesen Befehl ist keine Datenausgabe zu den LEDs möglich.

BOOSTER_SHOW

0xB2

0xB2	Befehlscode: BOOSTER_SHOW
------	---------------------------

Nur nach Ausführung dieses Befehles werden Änderungen an den LEDs angezeigt. Die Daten im aus dem LED-Zwischenspeicher werden zu den LEDs gesendet. Dieser Befehl sollte immer der letzte in einem SPI-Datenpaket sein. Nach absenden dieses Befehls muss eine festgelegte Zeit abgewartet werden, bis neue Daten zum DIGI-DOT-Booster gesendet werden. Je nach angegebener Anzahl der Leuchtdioden berechnet sich diese nach: $LED_COUNT * 30\mu s$. Bei 256 LEDs beträgt diese Zeit ca. 8 ms. Wird diese Zeit unterschritten, kann es zu unerwarteten Flackereffekten kommen.

BOOSTER_SETRGB

0xA1	R	G	B
------	---	---	---

0xA1	Befehlscode: BOOSTER_SETRGB
R	Farbwert für ROT Gültige Werte: 0..255
G	Farbwert für GRÜN Gültige Werte: 0..255
B	Farbwert für BLAU Gültige Werte: 0..255

Das Farbregister wird auf die angegebenen RGB-Werte gesetzt. Auf dieses Register greifen die Befehle BOOSTER_SETLED, BOOSTER_SETALL und BOOSTER_SETRANGE zu.

Im 32-Bit-RGBW-Modus wird aus den RGB-Werten ein Wert für den Weiß-Anteil berechnet. Sollte diese Berechnung nicht den Wünschen entsprechen, benutzen Sie bitte den Befehl BOOSTER_SETRGBW.

DIAMEX DIGI-DOT-BOOSTER

Treiber für WS2812 und SK6812 LEDs mit SPI-Schnittstelle

BOOSTER_SETRGBW

0xA2	R	G	B	W
------	---	---	---	---

0xA2	Befehlscode: BOOSTER_SETRGBW
R	Farbwert für ROT Gültige Werte: 0..255
G	Farbwert für GRÜN Gültige Werte: 0..255
B	Farbwert für BLAU Gültige Werte: 0..255
W	Farbwert für WEISS Gültige Werte: 0..255

Das Farbregister wird auf die angegebenen RGBW-Werte gesetzt. Auf dieses Register greifen die Befehle BOOSTER_SETLED, BOOSTER_SETALL und BOOSTER_SETRANGE zu.

Im 24-Bit-RGB-Modus wird der Wert für Weiß ignoriert.

BOOSTER_SETHSV

0xA3	HL	HH	S	V
------	----	----	---	---

0xA3	Befehlscode: BOOSTER_SETHSV
HL	Wert für HUE (Farbwert) Gültige Werte: 0..359
HH	
S	Wert für SATURATION (Sättigung) Gültige Werte: 0..255
V	Farbwert für VOLUME (Helligkeit) Gültige Werte: 0..255

Die Werte für HUE, SATURATION und VALUE werden in eine RGB-Wert umgewandelt und in das Farbregister gesetzt. Auf dieses Register greifen die Befehle BOOSTER_SETLED, BOOSTER_SETALL und BOOSTER_SETRANGE zu. Da der Wert für HUE von 0 bis 359 reicht, müssen für diesen immer 2 Bytes übertragen werden (Low zuerst, dann High).

Im 32-Bit-RGBW-Modus wird der Wert für Weiß berechnet. Sollte diese Berechnung nicht den Wünschen entsprechen, benutzen Sie bitte den Befehl BOOSTER_SETRGBW.

BOOSTER_SETLED

0xA4	LED
------	-----

0xA4	Befehlscode: BOOSTER_SETLED
LED	LED-Nummer Gültige Werte: 0..LED_COUNT - 1

Eine einzelne LED wird mit dem Wert aus dem Farbregister angesteuert. Beachten Sie bitte, dass die Nummerierung bei null beginnt. Die erste LED hat die Nummer 0, die letzte LED entspricht der im Init eingestellten Anzahl minus 1. Beispiel: Bei eingestellten 50 Leuchtdioden ist der gültige Bereich 0 bis 49.

DIAMEX DIGI-DOT-BOOSTER

Treiber für WS2812 und SK6812 LEDs mit SPI-Schnittstelle

BOOSTER_SETALL

0xA5

0xA5	Befehlscode: BOOSTER_SETALL
------	-----------------------------

Alle im Init-Befehl konfigurierten LEDs werden mit dem Wert aus dem Farbregister angesteuert.

BOOSTER_SETRANGE

0xA6

BEG

END

0xA6	Befehlscode: BOOSTER_SETRANGE
BEG	LED-Nummer Anfang Gültige Werte: 0..LED_COUNT - 1
END	LED-Nummer Ende Gültige Werte: BEG...LED_COUNT - 1

Die LEDs von BEG bis END werden mit dem Wert aus dem Farbregister angesteuert. Der Wert von END muss gleich oder größer als der von BEG sein. Beachten Sie bitte die Hinweise zur Nummerierung im Befehl BOOSTER_SETLED.

BOOSTER_SETRAINBOW

0xA7

HL

HH

S

V

BEG

END

INC

0xA7	Befehlscode: BOOSTER_SETRAINBOW
BEG	LED-Nummer Anfang Gültige Werte: 0..LED_COUNT - 1
END	LED-Nummer Ende Gültige Werte: BEG...LED_COUNT - 1
HL	Wert für HUE (Farbwert)
HH	Gültige Werte: 0..359
S	Wert für SATURATION (Sättigung) Gültige Werte: 0..255
V	Farbwert für VOLUME (Helligkeit) Gültige Werte: 0..255
INC	Wert der zum HUE-Wert zwischen aufeinanderfolgenden LEDs addiert wird Empfohlene Werte: 2..20

Die LEDs von BEG bis END werden in einem Regebogeneffekt angesteuert. Der Wert von END muss gleich oder größer als der von BEG sein. Beachten Sie bitte die Hinweise zur Nummerierung im Befehl BOOSTER_SETLED.

DIAMEX DIGI-DOT-BOOSTER

Treiber für WS2812 und SK6812 LEDs mit SPI-Schnittstelle

BOOSTER_SHIFTUP

0xB3	BEG	END	COUNT
------	-----	-----	-------

0xB3	Befehlscode: BOOSTER_SHIFTUP
BEG	LED-Nummer Anfang Gültige Werte: 0..LED_COUNT – 1
END	LED-Nummer Ende Gültige Werte: BEG...LED_COUNT – 1
COUNT	Anzahl der LEDs die verschoben werden. Gültige Werte: 1..LED_COUNT – 1

Die LEDs von BEG bis END werden um die Anzahl in COUNT nach oben verschoben. Der Wert von END muss gleich oder größer als der von BEG sein. Beachten Sie bitte die Hinweise zur Nummerierung im Befehl BOOSTER_SETLED.

BOOSTER_SHIFTDOWN

0xB4	BEG	END	COUNT
------	-----	-----	-------

0xB4	Befehlscode: BOOSTER_SHIFTDOWN
BEG	LED-Nummer Anfang Gültige Werte: 0..LED_COUNT – 1
END	LED-Nummer Ende Gültige Werte: BEG...LED_COUNT – 1
COUNT	Anzahl der LEDs die verschoben werden. Gültige Werte: 1..LED_COUNT – 1

Die LEDs von BEG bis END werden um die Anzahl in COUNT nach unten verschoben. Der Wert von END muss gleich oder größer als der von BEG sein. Beachten Sie bitte die Hinweise zur Nummerierung im Befehl BOOSTER_SETLED.

BOOSTER_COPYLED

0xB5	FROM	TO
------	------	----

0xB5	Befehlscode: BOOSTER_COPYLED
FROM	LED-Nummer Original Gültige Werte: 0..LED_COUNT – 1
TO	LED-Nummer Ziel Gültige Werte: 0..LED_COUNT – 1

Die LED FROM wird nach LED TO kopiert. LED FROM behält dabei ihren ursprünglichen Wert. Beachten Sie bitte die Hinweise zur Nummerierung im Befehl BOOSTER_SETLED.

DIAMEX DIGI-DOT-BOOSTER

Treiber für WS2812 und SK6812 LEDs mit SPI-Schnittstelle

BOOSTER_REPEAT

0xB6	BEG	END	COUNT
------	-----	-----	-------

0xB6	Befehlscode: BOOSTER_REPEAT
BEG	LED-Nummer Anfang Gültige Werte: 0..LED_COUNT - 1
END	LED-Nummer Ende Gültige Werte: BEG..LED_COUNT - 1
COUNT	LED-Nummer Ziel Gültige Werte: 1..x

Dieser Befehl dient zur mehrfachen Wiederholung eines LED-Bereichs.

Beispiel: BEG = 0, END = 7, COUNT = 7

Die Werte der LEDs 0 bis 7 werden 7 mal hintereinander kopiert, damit existiert das selbe Muster insgesamt 8 mal, 64 LEDs werden insgesamt angesteuert.

Achten Sie bitte darauf, dass die maximale Anzahl der im Init angegebenen LEDs nicht überschritten wird. Als Berechnungsgrundlage dient folgende Formel: $END + 1 + ((END - BEG + 1) * COUNT)$

Beachten Sie bitte die Hinweise zur Nummerierung im Befehl BOOSTER_SETLED.

BOOSTER_RGBORDER

0xC1	IDX-R	IDX-G	IDX-B
------	-------	-------	-------

0xC1	Befehlscode: BOOSTER_RGBORDER
IDX-R	Index für die LED-Daten ROT Gültige Werte: 1..3, Standardwert: 2 (für WS2812)
IDX-G	Index für die LED-Daten GRÜN Gültige Werte: 1..3, Standardwert: 3 (für WS2812)
IDX-B	Index für die LED-Daten BLAU Gültige Werte: 1..3, Standardwert: 1 (für WS2812)

Die Anordnung der LED-Daten kann hier verändert werden. WS2812 werden in der Reihenfolge G-R-B angesteuert. Beispiel: PL9823 benötigen R-G-B, als Befehl ist zu senden 0xC1-0x03-0x02-0x01

DIAMEX DIGI-DOT-BOOSTER

Treiber für WS2812 und SK6812 LEDs mit SPI-Schnittstelle

Hinweise

© Erwin Reuß; Folker Stange. Nutzung und Weitergabe dieser Informationen auch Auszugsweise nur mit Erlaubnis der Copyright-Inhaber. Alle Markennamen, Warenzeichen und eingetragenen Warenzeichen sind Eigentum Ihrer rechtmäßigen Eigentümer und dienen hier nur der Beschreibung.

Haftungshinweis

Der Hersteller übernimmt keine Haftung für Schäden die durch Anwendung des DIAMEX DIGI-DOT-Booster entstehen könnten.

Literaturnachweis

Datenblatt WS2812B, ©Worldsemi

Datenblatt PL9823, ©BaiCheng

Datenblatt SK6812, ©Shenzhen LED color opto electronic Co.,ltd

Links

LED-Genial Online-Shop

<http://www.led-genial.de>

Led'sWork Blog

<http://www.ledswork.de>

Vertrieb



DIAMEX Produktion und Handel GmbH

Innovationspark Wuhlheide
Köpenicker Straße 325, Haus 41
12555 Berlin

Telefon: 030-65762631

E-Mail: info@diamex.de

Homepage: <http://www.diamex.de>

Herstellung



www.tremex.de

Köpenicker Str. 325 12555 Berlin
Tel. 030-65762631

Hersteller: Tremex GmbH
DIAMEX × OBD-DIAG × TREMEX
WEE-Reg.Nr. DE 51673403