

# Konstantstromquelle V2.0 KSQ100 – KSQ500

kt-elektronic

## Beschreibung

Dimmbare Konstantstromquelle zum sicheren Betrieb von LEDs an Gleichspannung (6 - 30V DC).

Durch die Funktionsweise als Abwärtsschaltregler (step down / buck) erzeugt die KSQ nur relativ wenig Wärme. Die kleine und kompakte Bauform erleichtert die Integration in eigene Projekte. Die Anschlüsse für Eingangsspannung und LED Ausgang sind auf der Rückseite eindeutig beschriftet.

Am Dim-Eingang kann der Ausgangsstrom per PWM oder Gleichspannung geregelt werden. Bei PWM-Dimmung steht ein Bereich von 0-100% zur Verfügung, beim dimmen mit Gleichspannung beginnt der Regelbereich bei ca. 20%. Der Dimmeingang ist vor Überspannung geschützt. Für das Dimmen mit PWM kann zwischen aktiv high und aktiv low Pegel gewählt werden. Somit ist der Betrieb mit den beliebigen, preiswerten LED Fernbedienungen mit offenem Kollektor Ausgang möglich.

## Wichtig!

Der Minus-Eingang darf nicht mit dem Minus-Ausgang verbunden werden! Es besteht KEINE gemeinsame Masse zwischen diesen beiden Anschlüssen. Das Verbinden beider Anschlüsse zerstört die KSQ sofort! LED Lampen (Kfz) oder LED Leuchtmittel (Spots) können mit dieser KSQ nicht betrieben werden. Ohne LED am Ausgang kann die Ausgangsspannung nicht gemessen werden.

## Merkmale

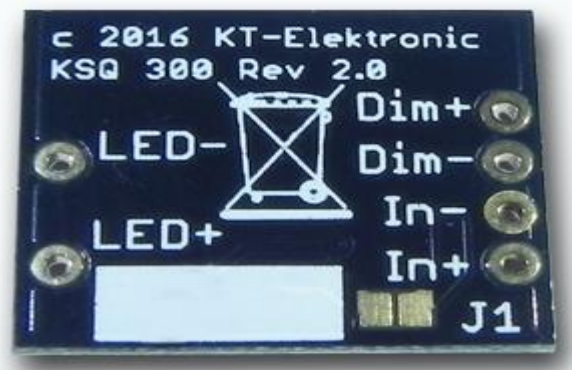
- Eingangsspannung In+/In- 6-30V DC (über 300mA 6-16V DC)
- Eingang gegen Verpolung geschützt
- Wirkungsgrad bis 97%
- Ausgangsströme je nach Modul 50-500mA
- Dimmbar (Spannung oder PWM) z.B. mit Arduino
- Dimm-Modus kann zwischen aktiv H und aktiv L Pegel gewählt werden
- Schaltfrequenz bis zu 1MHz, dadurch störungsarm
- Anschlüsse im 1/10 Zoll Raster, dadurch auf Lochraster-Platinen steckbare Montage möglich

## Anwendungen

- Stromversorgung von Power-LEDs
- Lampen-, Beleuchtungsmittelbau
- Modellbaubeleuchtung
- LED Streifen
- LED Hintergrundbeleuchtungen

## Sicherheitshinweise (bitte beachten und dauerhaft befolgen)

Das Modul (KSQ) ist ausschließlich für den Betrieb an Gleichspannung zugelassen. Anschlußbeschriftung und Polarität beachten. Die KSQ darf nicht kaskadiert (mit anderen KSQs zusammenschaltet) werden um zum Beispiel die Ausgangsspannung zu erhöhen. Der Parallelbetrieb zur Erhöhung des Ausgangsstromes ist nicht zulässig. Am LED Ausgang darf keine Fremdspannung angelegt werden und der Ausgang darf nicht mit anderen Anschlüssen der



KSQ verbunden werden. Der Betrieb in feuchter oder nasser Umgebung ist nicht zulässig. Bei Betrieb im Außenbereich ist die KSQ vor Feuchtigkeit durch Einbau in ein geeignetes Gehäuse zu schützen. Der Betrieb in Umgebung von brennbaren Flüssigkeiten, Gasen oder Stäuben ist nicht zulässig. Im Betrieb ist ein sicherer Abstand zu brennbaren Gegenständen einzuhalten. Zur Befestigung der KSQ dürfen keine brennbaren Stoffe (z.B. Kleber) verwendet werden. Schützen sie die Anschlüsse und die KSQ während des Betriebes vor Berührung z.B. durch Einbau in ein geeignetes Gehäuse. Halten sie elektrische Geräte von Kindern fern. Auch geringe Spannungen können unter Umständen bereits schädlich sein. Halten sie die national gültigen Vorschriften im Umgang mit elektrischen Spannungen ein. Bei offensichtlichen Funktionsstörungen oder bei sichtbarer Beschädigung ist das Modul sofort außer Betrieb zu setzen. Reparaturen dürfen nur von hierfür qualifizierten Personen durchgeführt werden.

## Technische Daten

### Absolut Maximum Ratings

Elektr. Eigenschaften	min.	typ.	max.	Einheit
Eingangsspannung	0		36	V
Ausgangsspannung	0		36	V
Dimm-Eingang	0		12	V
Ausgangsstrom	0		1	A
maximale Verlustleistung	0		1,5	W

### Typische Anwendungsparameter

Elektr. Eigenschaften	min.	typ.	max.	Einheit
Eingangsspannung (Iout <=300mA)	6		30	V
Eingangsspannung (Iout >300mA)	6		16	V
Ausgangsspannung	0		Uin-2	V
Dimm-Eingang	0		6	V
Umgebungstemperatur	-20		65	°C

## Allgemeine Hinweise

Konstantstromquellen begrenzen den LED Strom auf den jeweils zulässigen Wert und ersetzen den sonst üblichen Vorwiderstand, der in der Regel nur bei 20 mA LEDs verwendet wird.

Für Power LEDs macht ein Vorwiderstand in den meisten Fällen keinen Sinn, da über diesen oft mehr Leistung in Form von Wärme abgeführt werden muss, als die LED selbst verbraucht. KSQs sind meist Schaltregler, die mit hohem Wirkungsgrad arbeiten. Dadurch entsteht weniger Verlustleistung in Form von Wärmeentwicklung.

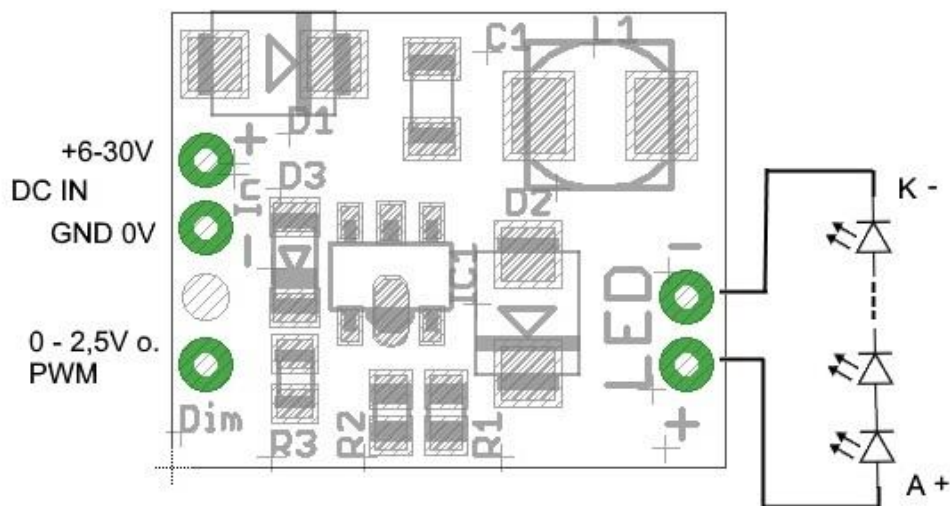
Da die Begriffe Strom und Spannung oft miteinander vermischt werden, ist es wichtig zu wissen, dass Strom und Spannung zwei verschiedene Dinge sind. Die elektrische Spannung wird in Volt (V) und der elektrische Strom in Ampere (A) angegeben. Bei KSQs ist die Ausgangsspannung nicht konstant, sondern wird in Abhängig vom Strom geregelt. Anders ausgedrückt, die KSQ stellt die Spannung so ein, dass der festgelegte Strom durch die LED fließt. Deshalb macht es auch keinen Sinn, die Ausgangsspannung einer KSQ, ohne angeschlossene LED, zu messen.

Sollen mehrere LEDs an eine KSQ angeschlossen werden, empfiehlt sich die Reihenschaltung der LEDs. Dabei addieren sich die Flußspannungen (Uf) der LEDs und bestimmen so die mindestens benötigte Versorgungsspannung.

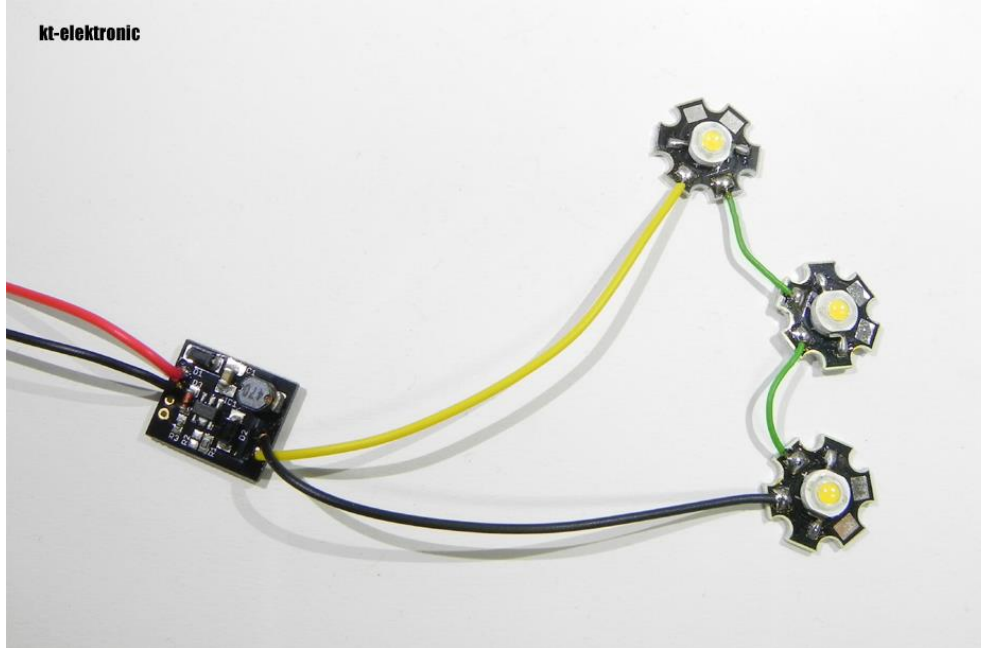
### Beispiel:

Es sollen drei weiße LEDs in Reihe betrieben werden. Weiße LEDs haben in der Regel eine  $U_f$  von ca. 3V bei Nennstrom. In der Nähe des Nennstroms kann damit von einer gemeinsamen Flußspannung von ca. 10V ausgegangen werden (3 x 3V). Da jede KSQ einen eigenen Spannungsabfall produziert der den LEDs nicht zur Verfügung steht muss man für dieses Beispiel eine Eingangsspannung von mindestens ca. 10V wählen, maximal dürfen es 30V (maximal erlaubte Spannung der KSQ) sein. Die Anzahl der LEDs, die in Reihe angeschlossen werden können, richtet sich also in erster Linie nach der Eingangsspannung die zur Verfügung steht. Bei 30V Eingangsspannung können bis zu 10 weiße LEDs betrieben werden.

## Typische Anwendung



## Beispielanwendung



## Dimm-Funktion

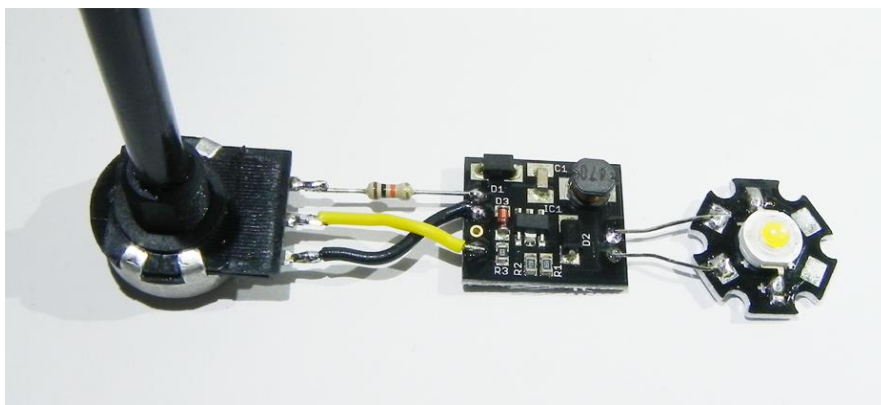
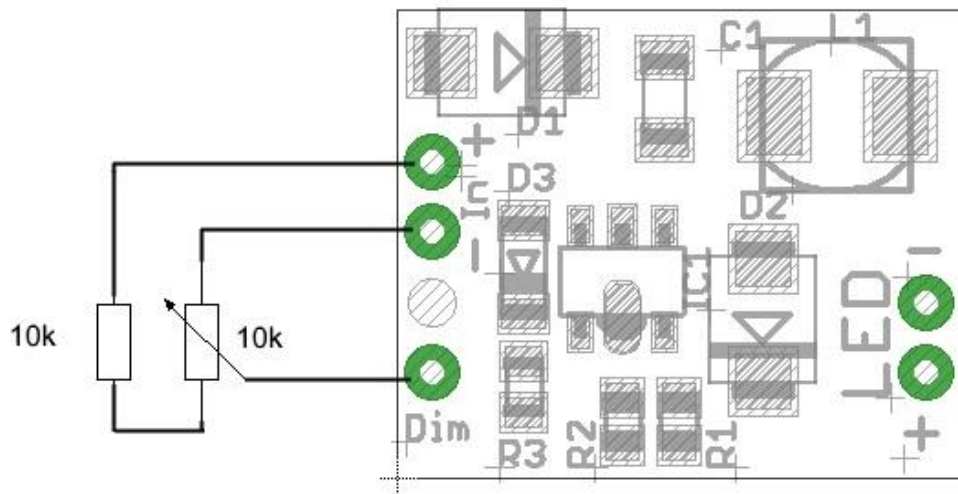
Der Ausgangsstrom kann zwischen 0 und 100% des Nennstroms der KSQ eingestellt werden. Dafür kann entweder ein PWM-Signal verwendet werden oder eine Gleichspannung zwischen 0V und 2,5V angelegt werden. Über 2,5V hält die KSQ den Strom auf 100% ihres Nennstroms konstant. Der Eingang ist gegen höhere Spannungen bis 12V geschützt. Unter ca. 0,3V schaltet die KSQ den Ausgangsstrom ab und über 0,5V wieder ein. Durch diese Einschaltsschwelle startet die KSQ bei ca. 20% des Nennstroms, lässt sich also mit diesem Verfahren nicht zwischen 0 und 100% dimmen. Weitere Informationen entnehmen sie bitte dem Datenblatt des PT4115.

Folgende Beschaltung zeigt eine einfache Methode wie mit einem Potentiometer der LED Strom gedimmt werden kann. Die Werte für den Widerstand und das Poti sind nicht kritisch, es sollte aber darauf geachtet werden, dass der Widerstand nicht zu klein ausfällt damit das Poti nicht überlastet wird. Durch Widerstand und Poti wird ein variabler Spannungsteiler gebildet der die Dimmspannung erzeugt. Der untere Wert der Dimmspannung (ca. 0,3V) wird immer an einem Ende des Poti-Drehwegs erreicht. Um möglichst den vollen Weg des Potis auszunutzen kann der Spannungsteiler so berechnet werden, dass am anderen Ende des Drehwegs eine Spannung von  $\geq 2,5V$  erreicht wird. Die maximal erreichbare Spannung  $U_2$  berechnet sich nach folgender Formel:

$U$  = Eingangsspannung der KSQ  
 $U_2$  = maximale Dimmspannung  
 $R_1$  = Widerstand  
 $R_2$  = Poti-Nennwiderstand

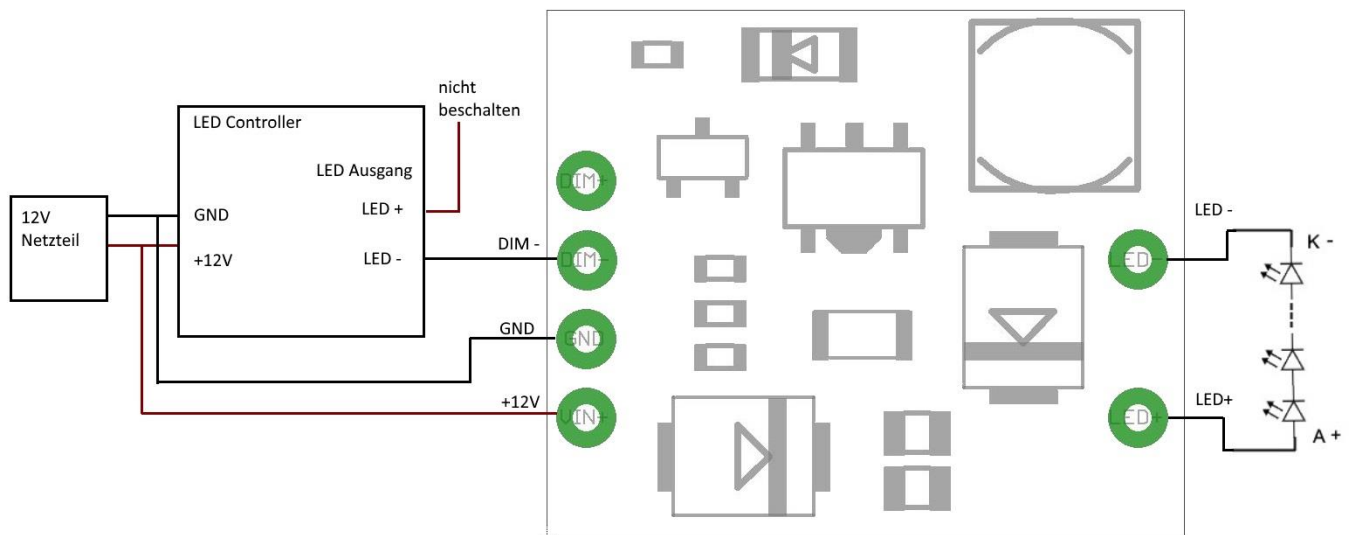
$$U_2 = \frac{U}{R_1 + R_2} \cdot R_2$$

Bei 12V Eingangsspannung und 10k Ohm für  $R_1$ ,  $R_2$  ergibt sich ein oberer Spannungswert von 6V. Besser wäre bei dieser Eingangsspannung ein 5k Poti bei  $R_1 = 10k$  oder  $R_1 = 22k$  bei 10k Poti.



# Konstantstromquelle V2.0 KSQ100 – KSQ500

Ab der Version 2 kann zwischen dem Dimmen mit H-Pegel und L-Pegel gewählt werden. Das macht den Betrieb an den preiswerten LED Fernbedienungen möglich, die eigentlich für den Betrieb von 12V LED Streifen gedacht sind. Beide Dimm-Verfahren sind nicht kombinierbar, man muss sich also zwischen einem der beiden entscheiden. Um mit L-Pegel zu dimmen muss der Löt-Jumper (J1) auf der Rückseite geschlossen und der Eingang Dimm- verwendet werden. Im Auslieferungszustand ist der Löt-Jumper offen für Dimmen mit H-Pegel und es muss hierfür der Eingang Dimm+ verwendet werden. Beim Dimmen mit L-Pegel leuchtet die LED nicht, solange der Dimmeingang nicht mit einem L-Pegel belegt wird. Um ohne angeschlossenen LED Controller einen Funktionstest zu machen, kann Dimm – mit GND verbunden werden.



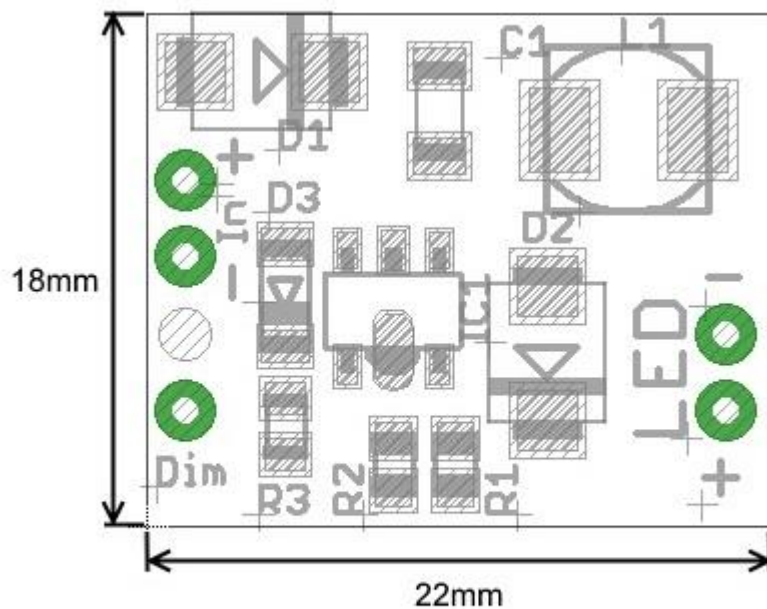
## Bestellvarianten

Die KSQ kann mit folgenden Ausgangsströmen bestellt werden:

100mA, 200mA, 300mA, 400mA, 500mA (+-5%)

Andere Ausgangsströme zwischen 50mA und 600mA sind auf Anfrage lieferbar. Mindestbestellmenge für Kundenspezifische Varianten ist 100 Stück.

## Maße



Höhe: ca. 7mm

---

## Entsorgung

Wenn Sie Ihr elektrisches oder elektronisches Gerät entsorgen möchten, bringen Sie es zur Sammelstelle Ihres kommunalen Entsorgungsträgers (z. B. Wertstoffhof). Nach dem Elektro- und Elektronikgerätegesetz sind Besitzer von Altgeräten gesetzlich verpflichtet, alte Elektro- und Elektronikgeräte einer getrennten Abfallerfassung zuzuführen. Das nebenstehende Symbol bedeutet, dass Sie das Gerät auf keinen Fall in den Hausmüll werfen dürfen.



## Garantie

Die Garantiezeit beträgt 24 Monate ab Kaufdatum und umfasst Material- und Produktionsfehler des Produktes. Die Garantie kann nur unter Vorlage eines gültigen Kaufbelegs in Anspruch genommen werden. Folgende Fälle führen zum Erlöschen des Garantieanspruchs:

- Schäden die durch nichtbeachten dieser Anleitung entstehen oder auf unsachgemäße Bedienung oder Verwendung zurückzuführen sind.
- Schäden die durch Überlastung oder Falschanschluss entstanden sind.
- Schäden die durch Veränderung des Moduls durch nicht autorisierte Personen zurückzuführen sind.

Die gesetzliche Gewährleistung bleibt durch die Garantie unberührt. Bei einem Garantie oder Gewährleistungsanspruch wenden sie sich bitte zuerst an: KT-Elektronic, Dorfaue 11, 15711 Königs Wusterhausen ([info@kt-elektronic.de](mailto:info@kt-elektronic.de)). Der Garantieanspruch umfasst ausschließlich das Recht auf Reparatur des Produktes durch uns oder eine durch uns autorisierte Reparaturwerkstatt. Weitergehende Rechte werden durch die Garantie nicht eingeräumt.