

Steckernetzteil 5V/3A

LED-Basic-Controller

LED-Stripe 60 LEDs

Infrarot-Fernbedienung

LED-BOX

EIN LED-BASIC PRODUKT

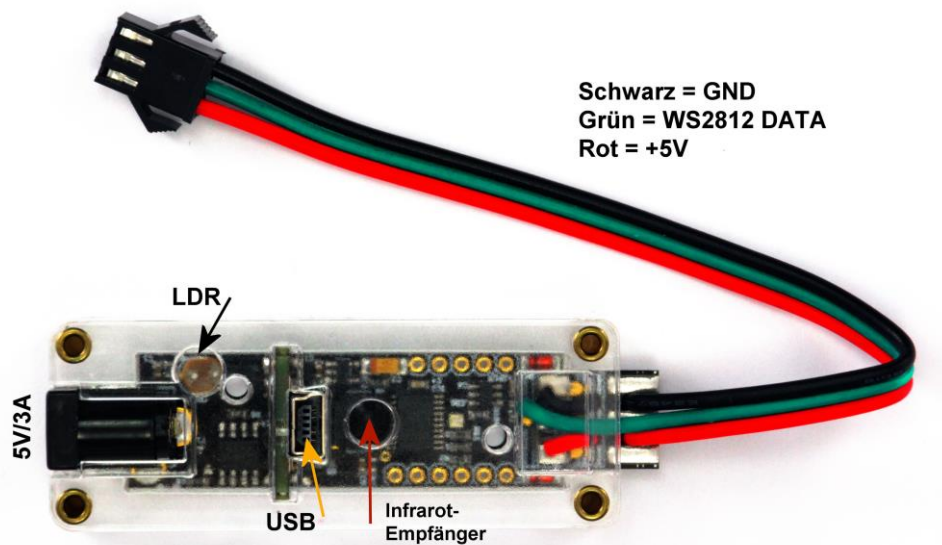
© 2017 DIAMEX GMBH

LED-BOX

Kurzanleitung

Die Hardware

Spezierschaltung zur Steuerung von WS2812-Stripes mit Infrarot-Fernbedienung. Die LED-Box beinhaltet den LED-Basic-Controller, einen LED-Stripe mit 60 LEDs, Infrarot-Fernbedienung und Netzteil. Ideal für Effektbeleuchtungen in der Wohnung. Über den LDR sind Helligkeitsanpassungen des Stripes abhängig von der Umgebungshelligkeit möglich. EEPROM mit 16 Speicherstellen. Terminal Print- und Fehler-Ausgabe über USB. Stromversorgung über 5V/3A Steckernetzteil.



Anschluss

Verbinden Sie das LED-Anschlusskabel mit dem mitgelieferten Stripe. Eine Verpolung ist durch die verwendeten Stecker nicht möglich. Danach stecken Sie den Hohlstecker des Netzteiles in die dafür vorgesehene Buchse des LED-Basic-Controllers und stecken das Netzteil in die Steckdose.

Mit der Fernbedienung können nun die Funktionen getestet werden. Achten Sie darauf, dass der Infrarot-Empfänger auf dem LED-Basic-Controller gut sichtbar ist und zeigen Sie mit der Fernbedienung in diese Richtung.

WICHTIGE HINWEISE!

Bitte den Stripe nur im stromlosen Zustand abziehen oder anstecken.

Nur das mitgelieferte Netzteil 5V/3A benutzen.

LED-BOX

Kurzanleitung

Funktionen

Die Funktionen der LED-Box hängen weitgehend von dem installierten Basic-Programm ab. Bei der Auslieferung der LED-Box werden die Grundfunktionen unterstützt:

- Über die Farbtasten werden alle LEDs auf dieselbe Farbe gesetzt
- Über die Helligkeitstasten sind 4 Stufen einstellbar
- Taste ein/aus speichert die aktuelle Einstellung
- Wenn Farbe Weiß angezeigt wird, kann über die Tasten + und – der Weiß-Farbtone in 4 Stufen verändert werden.
- Über Taste SLOW1 und SLOW2 werden verschiedene Effekte gestartet und mit den Tasten + und – verändert.
- Die Tasten FAST und FLASH sind eventuell mit experimentellen Effekten programmiert. Einfach mal ausprobieren.

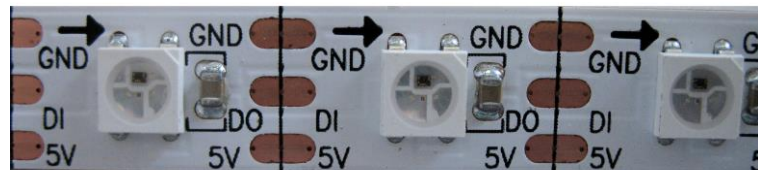
Beachten Sie bitte, dass Farbabweichungen der LEDs gegenüber den Farbtasten möglich sind.



Fernbedienung mit Tastenwerten für LED-Basic

LED-Stripe

LEDs der Typen WS2812 zeichnen sich dadurch aus, dass jede einzelne LED in Farbe und Helligkeit programmierbar und das über nur eine Datenleitung (inklusive Masse und 5V). Das hierfür verwendete Datenprotokoll wird vom LED-Basic-Controller erzeugt.



Der mitgelieferte LED-Stripe mit 60 LEDs kann über die selbstklebende Rückseite auf jedes glatte Material geklebt werden.

Wenn der Stripe zu lang ist, kann dieser zwischen den LEDs an den Markierungen mit einer Schere durchgeschnitten werden. Mehrere Einzelabschnitte können direkt mit Zinn aneinander gelötet oder mit Leitungen verbunden werden. Achten Sie dabei immer auf die korrekte Polung: GND mit GND, 5V mit 5V und DO mit DI verbinden. Die Leitungen für die Stromversorgung sollten nicht zu dünn ausfallen um den Spannungsabfall so gering wie möglich zu halten.

LED-Basic

Die Led-Box kann über die LED-Basic Programmierumgebung vollständig umprogrammiert und mit eigenen Funktionen und Effekten versehen werden. Das bei der Auslieferung installierte Basic-Programm befindet sich in den Beispieldaten des LED-Basic Programmpaketes und kann beliebig geändert und erweitert werden. Die Software sowie die ausführliche Beschreibung von LED-Basic finden Sie auf den angegebenen Homepages unter Links.

LED-BOX

Kurzanleitung

Stromversorgung

Das mitgelieferte Steckernetzteil 5V/3A = 15W reicht für die Versorgung des Stripes aus. Im ausgeschalteten Zustand ist der Stromverbrauch des LED-Basic-Controllers mit den angeschlossenen Stripes auf ein Minimum reduziert, es wird jedoch für den Infrarotempfänger und den Microcontroller weiterhin Strom verbraucht. Wird die LED-Box über längere Zeit nicht benutzt, sollte das Steckernetzteil vom Stromnetz entfernt werden.

USB-Anschluss

Der Mini-USB-Anschluss wird nur zur Programmierung mit der LED-Basic-Programmierungsumgebung benötigt. Unter Windows 7 und 8.x muss hierzu der USB-Treiber auf dem PC installiert werden, der sich im LED-Basic-Programmpaket befindet. Unter Windows 10 ist kein Treiber erforderlich.

Hinweise

© Erwin Reuß, Folker Stange. Nutzung und Weitergabe dieser Informationen auch Auszugsweise nur mit Erlaubnis der Copyright-Inhaber. Alle Markennamen, Warenzeichen und eingetragenen Warenzeichen sind Eigentum Ihrer rechtmäßigen Eigentümer und dienen hier nur der Beschreibung.

Links

LED-Basic Homepage

<http://www.led-basic.de>

LED-Genial Online-Shop

<http://www.led-genial.de>

Diamex-Shop

<http://www.diamex.de>

VERTRIEB



DIAMEX Produktion und Handel GmbH

Innovationspark Wuhlheide
Köpenicker Straße 325, Haus 41
12555 Berlin

Telefon: 030-65762631
E-Mail: info@diamex.de
Homepage: <http://www.diamex.de>

HERSTELLUNG



www.tremex.de

Köpenicker Str. 325 12555 Berlin
Tel. 030-65762631

Hersteller: Tremex GmbH
DIAMEX × OBD-DIAG × TREMEX
WEE-Reg.Nr. DE 51673403